

Member of the  
FBH Group

**FBH.ch**




**FAHRZEUGBEDARF AG**



# BPW Agrarprogramm

## *BPW programm Agrar*

Spezifikation 



FAHRZEUGBEDARF AG

Waldeggstrasse 6

CH-8810 Horgen

Tel.+41(0)44 727 97 97

Fax. +41(0)44 727 97 98

shop.fbh.ch | fbh.ch

Die Marken der BPW Gruppe:



**ERMAX**<sup>®</sup>

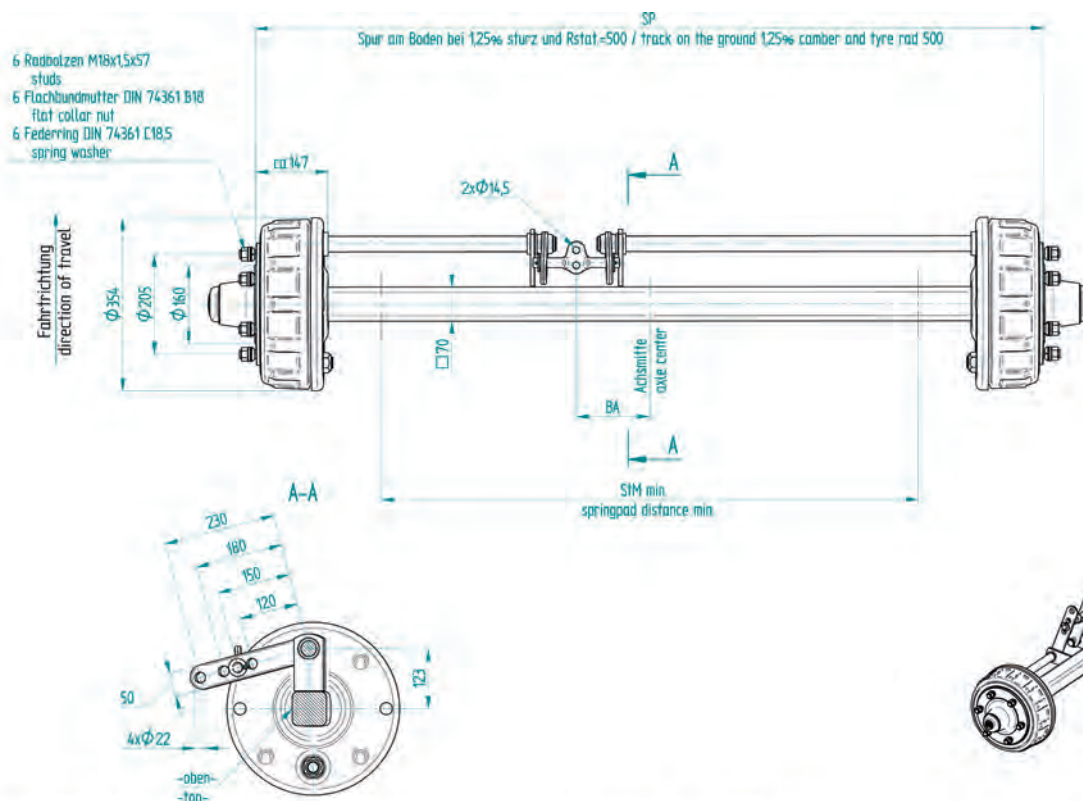


**HESTAL**<sup>®</sup>

**idem**<sup>®</sup>  
telematics



# GS 5506



40 km/h	6000	6000	-----
25 km/h	8000	-----	8000
	TUV	UTAC	CEMAGREF

Technische Achslasten in kg/Achse  
axle load techn. kg/axle

40 km/h	5500	6500	5000
25 km/h	6000	7000	5500

Statische Achslasten in kg/Achse  
axle load stat. kg/axle

Bremsachse GS 5506  
Skizze zu Zg. CO-55 00 411298  
erstellt von Pásztor  
Datum 30.06.2017

Spur / voie	Min. Stützmitte <i>Entraxe min. des appuis</i>	Bremsausgleich <i>Position pallonier de frein, BA</i>	Bremse / freins	Artikelnummer <i>No. d'article</i>
1500	1000	mittig / centré	N3108-3	06.63.454.601
1500	1000	250mm lv / gauche avant		06.63.454.602
1500	1000	250mm rv / droite avant		06.63.454.603
1700	1200	mittig / centré		06.63.454.605
1700	1200	250mm lv		06.63.454.606
1700	1200	250mm rv		06.63.454.607
1850	1350	mittig / centré		06.63.454.609
1850	1350	250mm lv / gauche avant		06.63.454.610
1850	1350	250mm rv / droite avant		06.63.454.611

**Haben Sie fragen zu den Produkten, oder möchten Sie weitere Informationen über die Achsen?**

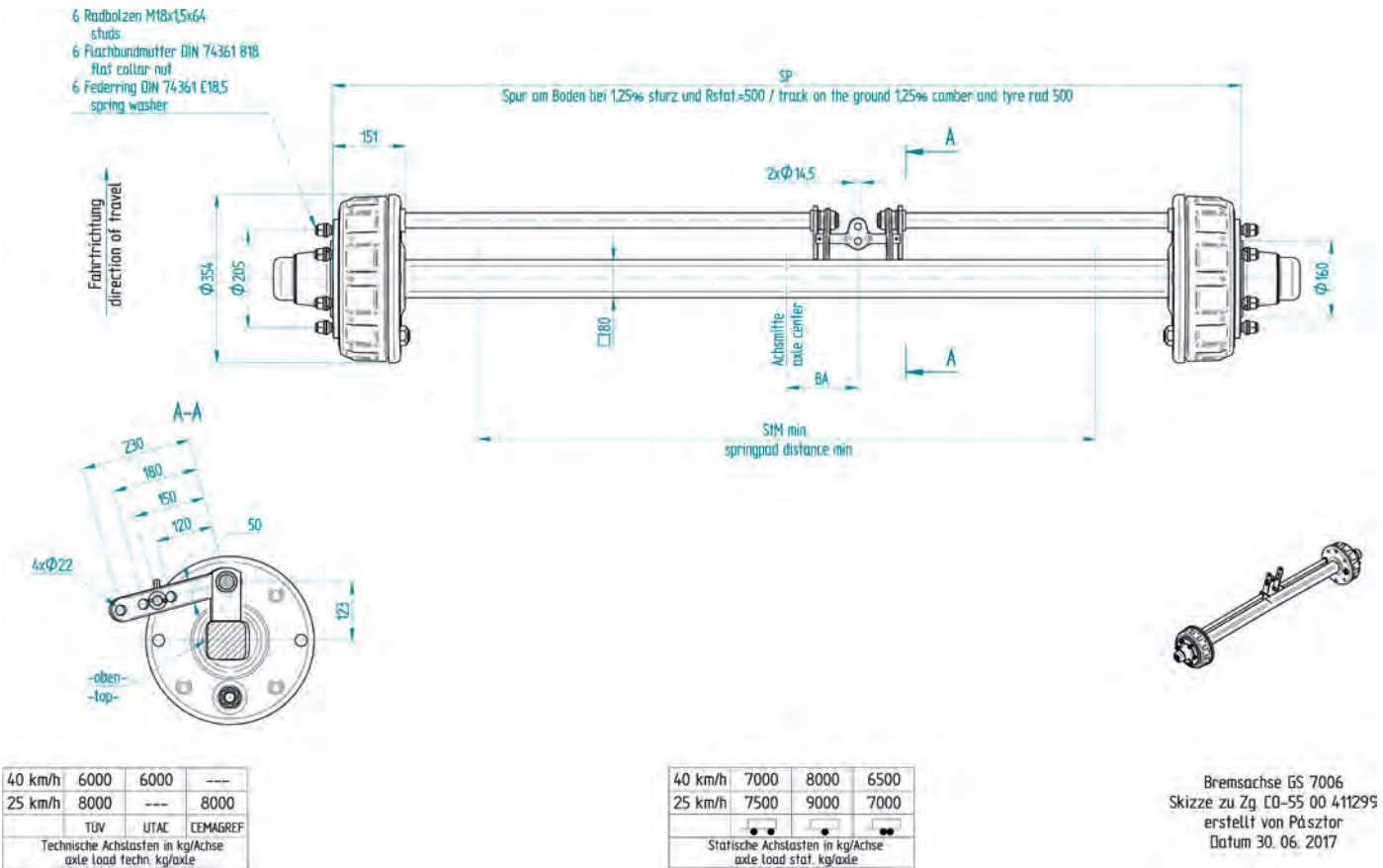
**Wir stehen Ihnen immer gerne zur Verfügung!**

*Avez-vous des questions sur le produit? Ou avez-vous besoin de plus d'informations?*

*Nous sommes à votre disposition - demandez nous.*

Technische Änderungen bleiben auch ohne entsprechende Information in jedem Einzelfall vorbehalten.

*Tous droits de modifications techniques réservés*

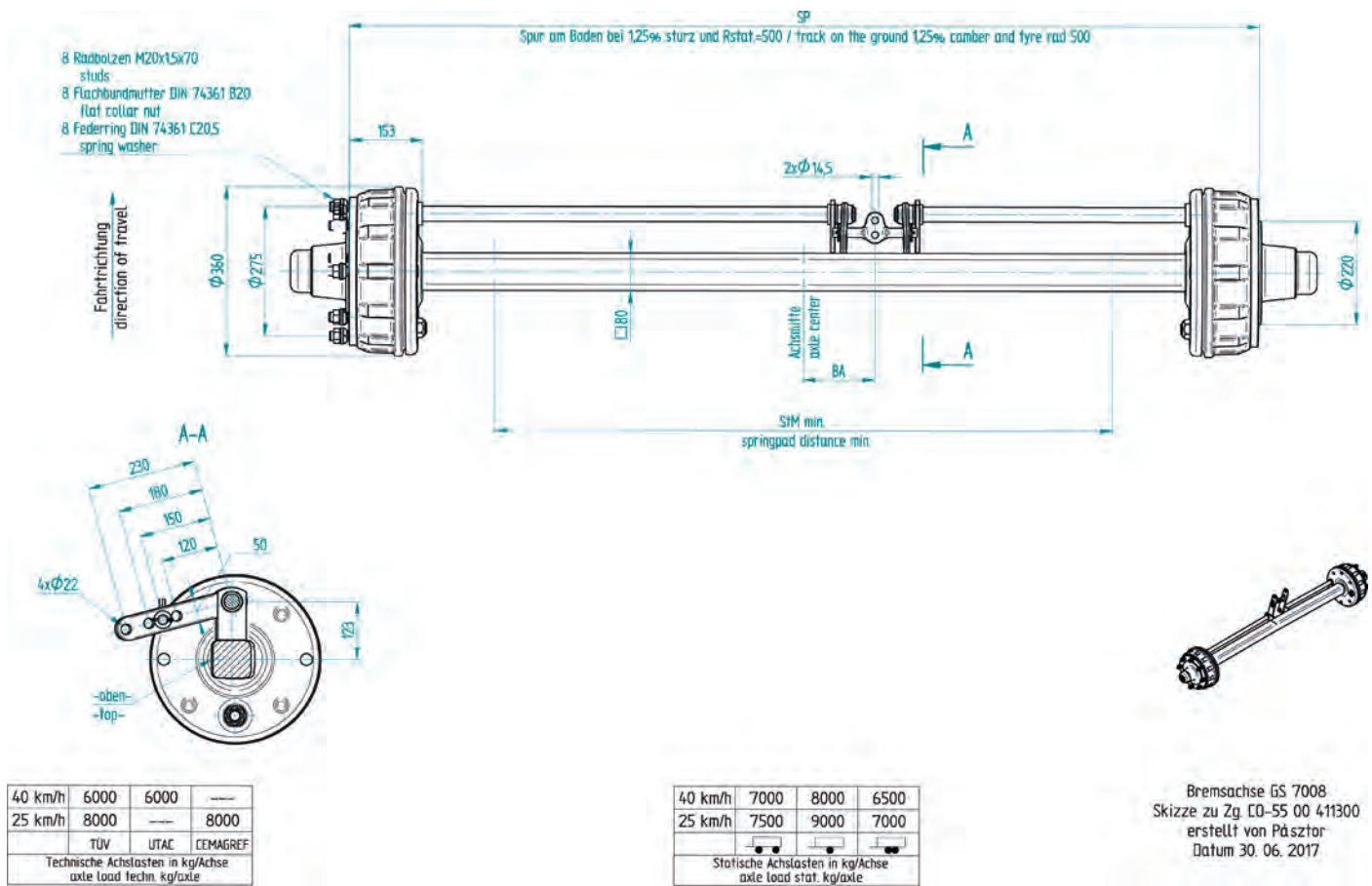


Spur / voie	Min. Stützmitte <i>Entraxe min. des appuis StM</i>	Bremsausgleich <i>Position pallonier de frein, BA</i>	Bremse / freins	Artikelnummer <i>No. d'article</i>
1850	1250	mittig / centré	N3108-3	06.67.454.505
1850	1250	250mm lv / gauche avant		06.67.454.506
1850	1250	250mm rv / droite avant		06.67.454.507
1950	1350	mittig / centré		06.67.454.513
1950	1350	250mm lv / gauche avant		06.67.454.514
1950	1350	250mm rv / droite avant		06.67.454.515

**Es sind weitere Ausführung erhältlich. Fragen Sie uns an.**

*D'autres modèles sont disponibles, demandez nous.*

# GS 7008



Spur / voie	Min. Stützmitte Entraxe min. des appuis	Bremsausgleich Position pallonnier de frein , BA	Bremse / freins	Artikelnummer No. d'article
1850	1250	mittig / centré	N3108-3	06.67.454.601
1850	1250	250mm lv		06.67.454.602
1850	1250	250mm rv		06.67.454.603
1950	1350	mittig / centré		06.67.454.605
1950	1350	250mm lv		06.67.454.606
1950	1350	250mm rv		06.67.454.607

**Es sind weitere Ausführung erhältlich. Fragen Sie uns an.**

*D'autres modèles sont disponibles, demandez nous*

Technische Änderungen bleiben auch ohne entsprechende Information in jedem Einzelfall vorbehalten.

*Tous droits de modifications techniques réservés*



## Zuggabelöse

Mit Vkt-Schaft  
DIN 74054-40A  
mit eingerollter Büchse  
D - Wert: 125kN,  
Schaft: 65x60mm, Länge: 385mm  
Stützlast: 1000kg  
**Art-Nr. 30.0645.05.01**

## Anneau d'attelage

avec tige carré massive  
DIN 74054-40A  
avec douille  
Valeur-D: 125kN  
Tige: Longueur totale 385mm  
Capacité de charge: 1000kg  
**No. d'article 30.0645.05.01**



## Zuggabelöse mit Flansch

Auge: 40 mm  
D-Wert: 125kN  
Schaft: 67x 60mm  
Länge: 250mm  
Stützlast: 1000kg  
Dc-Wert: kN 100  
V-Wert: kN 40  
Ges.-Gewicht: 14t  
Ohne Schrauben und Platte.  
**Art-Nr. 30.0645.50.00**

## Anneau d'attelage avec flasque

Oeillet: 40mm  
Valeur-D: 125kN  
Tige: 67x60mm  
Longueur: 250mm  
Capacité de charge: 1000kg  
Valeur-Dc: kN 100  
Valeur-V: kN 40  
Capacité de traction: 14t  
sans vis et contre plaque  
**No. d'article 30.0645.50.00**



## Zuggabelöse mit Flansch

Auge: 50mm  
D-Wert: 190kN  
Schaft: 67x60mm,  
Länge: 250mm  
Stützlast: 2000kg  
Ges.Gewicht: 27t  
inklusive Gegenplatte ohne Schrauben  
**Art-Nr. 30.0645.51.00**

## Anneau d'attelage avec flasque

Oeillet: 50mm  
Valeur-D: 190kN  
Tige: 67x60mm  
Longueur: 250mm  
Capacité de charge: 2000kg  
Capacité de charge: 27t  
Contre-plaque compris, sans vis  
**No. d'article 30.0645.51.00**



## Kugelkupplung mit Flansch / Agrar

Flansch: 8-Loch  
für Kugel Ø 80mm  
Lochbild: 130 x 130mm  
D-Wert 97.1 kN  
DC-Wert 97.1kN  
Schaft: 51x75mm  
Länge: 260mm  
Stützlast 4500 kg  
In 8-Loch 145x145mm  
oder 160x160 mm erhältlich.  
**Art-Nr. 30.0645.80.00**

## Attelage a boule

Flasque: 8- trou  
pour boule Ø 80mm  
Trous 130 x 130mm  
Valeur-D: 97.1kN  
Valeur-DC 97.1kN  
Tige: 51x75mm  
Longueur: 260mm  
Capacité de charge: 4500kg  
disponible avec trous de 145 x 145mm  
ou 160 x 160mm  
**No. d'article 30.0645.80.00**

# Zubehör / Accessoires

---



## **Handbremshebel Typ 633**

Grundiert mit Konsole

Ganze Länge: 600 mm

Mit Winkelkonsole

**Art-Nr. 17.0633.00.01**

## **Levier de frein à main Type 633**

*En acier plat*

*Longueur total: 600mm*

*Avec Segment denté*

**No. d'article 17.0633.00.01**



## **Kotflügel**

Wir führen diverse Kotflügel für Landwirtschafts-Fahrzeuge.

Fragen Sie uns an oder besuchen Sie unseren Onlienshop auf fbh.ch.

## **Aile en caoutchouc**

*Diverses dimensions sur demande ou visitez notre shop online, fbh.ch.*



## **Radkeil NG 53**

Stahl verzinkt

Masse: 200 x 470 x 230mm

Radlast: 6500 kg

**Art-Nr. 0.122.753.003**

## **Cale de roue / NG 53**

*Zingueé*

*200 x 470 x 230mm*

*Charge de roue: 6500kg*

**No. d'article 0.122.753.003**



## **Werkzeugkiste Rimbox Typ 105**

Mit zwei Verschlüssen

inkl. Bodenbrett

Tragkraft: 25.0kg

Aussenmasse: 1040 x 486 x 480mm

Innenmasse: 967 x 385 x 430mm

**Art-Nr. 14.0012.00.05**

## **Coffre à outils**

**avec 2 fermetures**

*avec tablard*

*Capacité de charge: 25kg*

*Exterieur: 1040 x 486 x 480*

*Interieur: 967 x 385 x 430*

**No. d'article 14.0012.00.05**



## **Kippverschluss gerade**

Typ 664N

roh

**Art-Nr. 11.0664.00.01**

## **Fermeture de benne**

*Type 664 N*

*plate prute*

**No. d'article 11.0664.00.01**



## **Exzenterverschluss HESTAL**

**Typ 6043**

verzinkt

**Art-Nr. 11.6043.00.02**

## **Fermeture excentrique HESTAL**

**Type 6043**

*Zingueé*

**No. d'article 11.6043.00.02**

Technische Änderungen bleiben auch ohne entsprechende Information in jedem Einzelfall vorbehalten.

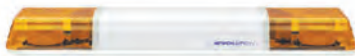
*Tous droits de modifications techniques réservés*





**Rundumkennleuchte**  
12/24V orange ER-X  
Ø =146mm, H=260mm  
Stabbefestigung  
Lichthaube aus Polycarbonat  
ohne Lampe  
**Art-Nr. 098.285.266**

**Feu Tournant**  
12/24V orange ER-X  
Ø =146mm, H=260mm  
avec support  
Polycarbonat  
sans ampoule  
**No. article 1098. 285 .266**



**Lichtbalken**  
24V HALOGEN  
Serie 60 Evolution  
1000 x 108 x 210mm  
**Art-Nr. 098.954.950**

**Rampe de signalisation**  
24V HALOGEN  
Serie 60 Evolution  
1000 x 108 x 210 mm  
**No. article 098.954.950**



**Arbeitsscheinwerfer LED**  
ER-X Flat 1200 Lumen  
mit 5 LED's 3W / 9-32V  
6000K Weisslicht  
Anschlusskabel: 500mm  
110 x 110 / 135 x 43mm  
**Art-Nr. 910.174.200**

**Phare de travail, LED**  
ER-X Flat 1200 Lumen  
avec 5 LED's 3 W / 9-32V  
Lumière blanche 6000K  
Cable de raccordement: 500mm  
110 x 110 x 135 x 43mm  
**No. article 910.174.200**



**Arbeitsscheinwerfer LED**  
Breitstrahler, IP67, 3071 Lumen  
Anschlusskabel: 300mm  
110 x 110 x 72mm  
**Art-Nr. 910.174.210**

**Phare de travail, LED**  
Exécution large IP67, 3071 Lumen  
Cable de raccordement: 300mm  
110 x 110 x 135 x 72mm  
sans fiche  
**No. article 910.174.210**



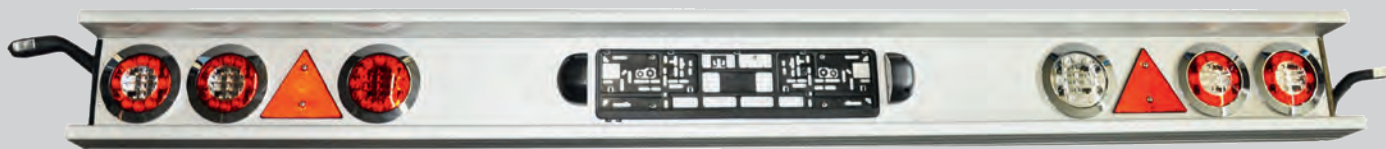
**Arbeitsscheinwerfer LED**  
6 x 3W LED  
1440 Lumen, Flutlicht  
12/24 V Multivolt  
Ø= 110 x 128 x 45mm  
Alu-Gehäuse mit Polycarbonat Linse  
**Art-Nr. 098.920.815**

**Phare de travail, LED**  
6 x 3W LED,  
1440 Lumen, projecteur  
12/24V Multivolt  
Ø= 110 x 128 x 45mm  
Boîtier on aluminium, pentille en polycarbo-  
nat  
**No. article 910.174.210**



**Warndreieck Dreieck**  
reflktierend  
365 x 365mm  
ECE-69.0  
**Art-Nr. 098.269.940**

**Catadioptre triangulare**  
rouge réfléchissant  
365 x365mm  
ECE-69.0  
**No. article 098.269.940**



### Unterfahrschutz komplett mit LED Leuchten 12/24V

Eloxiertes Aluminiumprofil ECE geprüft mit E-geprüften „Eternal light“ Leuchten  
Abmessung LxTxH 2400 x120 x250 / Länge inkl. Begrenzungsleuchte = 2780mm

### Unterfahrschutz komplett mit LED Leuchten 12/24V

Eloxiertes Aluminiumprofil ECE geprüft mit E-geprüften „Eternal light“ Leuchten  
Abmessung LxTxH 2400 x120 x250 / Länge inkl. Begrenzungsleuchte = 2780mm



Weitere Kataloge zum downloaden finden Sie auf unseren Webseiten:

*Vous trouvez d'autres catalogues sur nos sites:*

[www.fbh.ch](http://www.fbh.ch) / [www.steag-handelsag.ch](http://www.steag-handelsag.ch)

**Fahrzeugbedarf AG** 

Waldeggstrasse 6  
8810 Horgen  
Telefon +41 44 727 97 97 | Telefax +41 44 727 97 98  
[fahrzeugbedarf@fbh.ch](mailto:fahrzeugbedarf@fbh.ch) | [www.fbh.ch](http://www.fbh.ch)

Besuchen Sie unseren Onlineshop!  
*Visitez notre shop online!*  
[www.fbh.ch](http://www.fbh.ch)