

Member of the  
FBH Group

**FBH.ch** |   
**FAHRZEUGBEDARF AG**



## Rückfahr- und Arbeitsscheinwerfer

Voll-LED

 **CERMAX**®

[shop.fbh.ch](http://shop.fbh.ch)



Member of the  
FBH Group  
**FBH.ch** |   
**FAHRZEUGBEDARF AG**

Fahrzeugbedarf AG | Waldeggstrasse 6 | CH-8810 Horgen  
Tel +41(0)44 727 97 97 | Fax +41(0)44 727 97 98  
[fahrzeugbedarf@fbh.ch](mailto:fahrzeugbedarf@fbh.ch) | [fbh.ch](http://fbh.ch) | [shop.fbh.ch](http://shop.fbh.ch)

## INHALTSVERZEICHNIS

### Einleitung – ERMAX Beleuchtungssysteme

Ermax Beleuchtungssysteme 2

### Arbeitsscheinwerfer LED

Innovatives Design und höchste Qualität 3

Modernste Licht- und LED-Technologie 5

Qualitätskriterien und Testmethoden 7

Einsatzbereiche 9

Standardprogramm mit großer Flexibilität 10

Universell einsetzbar 11

Wartungsfreundlichkeit 12

### Produktprogramm

Technische Merkmale und Vorteile 13

Rückfahrcheinwerfer LED 14

Arbeitsscheinwerfer LED 15

### Ersatzteile und Zubehör

Steckerverbindungen 20

Verlängerungs-Kabel und Y-Adapter-Kabel 21

Kontaktieren Sie Ihren Kundenberater jetzt auch per Whatsapp!



077 534 95 49 Verkauf allg. zum Chat  
 077 534 95 61 René Schaffner zum Chat  
 077 534 95 51 Rolf Egger zum Chat  
 078 737 08 02 René Saner zum Chat

## ERMAX® – Ihr Partner für Komplett Beleuchtungssysteme

### ERMAX A/S

Das Unternehmen entwickelt, produziert und vertreibt ein breites Programm an Produkten für Beleuchtung, Verteilerboxen und Kabelsysteme für Nutzfahrzeuge und industrielle Anwendungen.

Die Kombination von einer eigenen Produktion in Dänemark mit der Lizenzproduktion bei wenigen ausgewählten und exklusiv zertifizierten Geschäftspartnern weltweit ermöglicht es, ein breites, konkurrenzfähiges Programm von Qualitätsprodukten anzubieten.

### Die Marke ERMAX®

Die ERMAX Beleuchtungstechnologie wird seit 70 Jahren für Nutzfahrzeuge und Industrie eingesetzt.

Ermax ist der geeignete Partner, wo es um das Verständnis und die Bedarfserfüllung von Beleuchtungskonzepten geht, z. B. Heck-, Warn- und Seitenmarkierungsleuchten oder Arbeitsscheinwerfer – mit Glühlampen, in LED Technologie sowie in Hybridtechnologie. Diese Beleuchtungskomponenten werden individuell oder in kompletten Lösungskonzepten mit ADR-genehmigten Kabeln und – wenn

gewünscht – Verteilerboxen und Montagehardware angeboten. Die Kabelsätze sind mit mehreren Steckertypen konfiguriert, um eine lebenslange Servicefreundlichkeit in Topqualität zu gewährleisten.

### Warum ERMAX Beleuchtungssysteme?

Ermax ist Ihr Geschäftspartner, der Qualität und Kompetenz garantiert.

Der Mehrwert als Geschäftspartner für Sie liegt in der hohen Qualität durch die lange Erfahrung von Ermax als OEM-Partner, der rechtzeitigen Lieferung sowie dem ständigen Fokus darauf, die Prozesse der Kunden zu optimieren.

Alle ERMAX Produkte verfügen über die notwendigen Genehmigungen: E-Markierung, EMC-Prüfung nach R10, IP-Rating, ADR-Prüfung und Designschutz.

**Mit planbaren, verlässlichen Prozessen kommen Sie mit uns sicher ins Ziel.**

## LÖSUNGEN – SO INDIVIDUELL WIE IHRE AUFGABEN UND ANFORDERUNGEN

### Was Sie als Kunde von Ermax bekommen

- Hohe Qualität für jeden Einsatzbereich
- Fahrzeugspezifisch angepasste Lösungen
- Fokus auf der neuesten Technologie und auf innovativen Produkten mit erkennbarem Design
- Produktionsunternehmen mit Entwicklungskompetenz unter einem Dach
- Europaweites After-Sales-Servicenet

### Ermax Beleuchtungssysteme

- Breites Programm von Kabeln, Steckern und Leuchten, die nach Bedarf modular aufgebaut werden können
- LED- und SIMAC-Steuerungen in den Heckleuchten
- ADR-geprüfte Kabelsätze mit 7-poligen AMP-1.5- und Super-Seal-Steckern
- Unübertroffene, schlagfeste und langlebige Lösungen

## Innovatives Design und höchste Qualität

Modernste Licht- und LED-Technologie für besseres Arbeitslicht

### Warum ERMAX?

#### Klare Lichtscheibe – unübertroffen

Schlagfeste Lichtscheibe aus Polycarbonat. Dank der klaren Lichtscheibe weniger Verlust zwischen theoretischem und effektivem Lumen.

#### High Power LEDs

Long-Life-LED-Technologie – mit extrem langer Lebensdauer der LEDs: bis zu 50.000 Stunden.

#### Elektromagnetische Entladung

Die Anordnung der LEDs und die Bauweise des Reflektors sorgen dafür, dass keine störenden Magnetfelder entstehen.



Lichtverteilung

Die Reflektoren sind so entwickelt, dass das Licht optimal ausgenutzt wird.

# ERMAX Arbeitsscheinwerfer LED

In klarem Licht sicherer und produktiver arbeiten

## Die Highlights auf einen Blick

- Innovative Entwicklung, modernes Design und höchste Produktqualität
- Neueste Licht- und LED-Technologie – für eine hohe Lichtleistung und eine homogene Verteilung des Lichts
- Unübertroffen – schlagfeste Lichtscheibe aus Polycarbonat
- Kompaktes Design – universell einsetzbar
- Anwendung als Rückfahrscheinwerfer bei geneigtem Einbau (ECE-R23)
- Erstklassige geprüfte OEM-Qualität



### Oberflächenbehandlung

Robuste Lackierung, auch in Löchern und Gewinden. Schützt die Aluminiumbauteile vor Korrosion.

### Effektive Wärmeableitung

Abwärme der LEDs wird dank ihrer Anordnung effizient abgeleitet.

### Überhitzungsschutz und Verpolschutz

Ist gegen Überhitzung und Verpolung geschützt.

### Halterung in Edelstahl-AISI-304-Qualität

Austenitischer Stahl mit säureresistenten Eigenschaften. Durch seine hohe Formbarkeit eignet er sich bestens als Halterung.

### Überall einsetzbar

Das kompakte Design bietet viel Flexibilität im Bereich der Montagemöglichkeiten.

# Modernste Licht- und LED-Technologie für besseres Arbeitslicht

## Hohe Lichtleistung, homogene Lichtverteilung und Langlebigkeit

Die Entwicklung eines neuen ERMAX Arbeitsscheinwerfers beginnt mit einem lichttechnischen Prozess. Die Lichttechnik im LED-Bereich ist einer rasanten Entwicklung unterworfen und darum gibt es hier keine Standardlösungen. Jeder neue Arbeitsscheinwerfer muss neu berechnet werden. Die Ergebnisse fließen dann in die Gestaltung der Reflektoren und in die optimale Auswahl der LEDs ein.

Im Rahmen des lichttechnischen Prozesses wird auch die Lichtverteilung definiert. Das Reflektordesign sowie die Anordnung der LEDs sind wichtig für die Lichtverteilung, um eine homogene Ausleuchtung zu bekommen.



*Reduktion der Größe um 30 %*



### LEDs

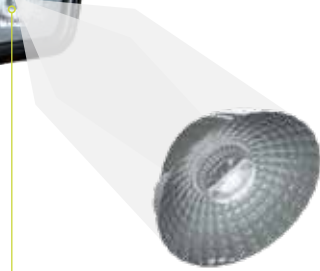
Neueste LEDs – klein und kräftig, mit niedriger Wärmeableitung und hoher Langlebigkeit.

### Klare Lichtscheibe

Dank klarer Lichtscheibe weniger Lichtverlust zwischen dem theoretischen und dem effektiven Lumen.

### Unschlagbar

Schlagfeste Lichtscheibe aus Polycarbonat.



### Lichtverteilung

Die Entwicklung der Reflektoren ist so ausgelegt, dass sie eine optimale Lichtverteilung und eine optimale Lichtnutzung gewährleisten.

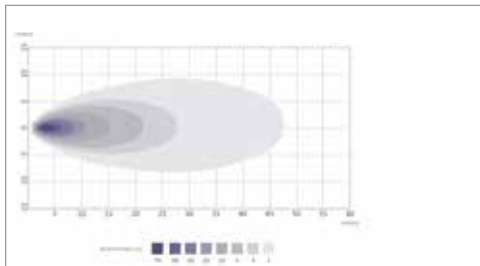


## Welchen ERMAX Arbeitsscheinwerfer wählen, z. B. welches Lumen?

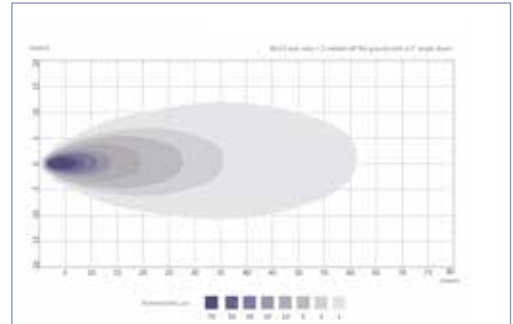
Die ERMAX Arbeitsscheinwerfer sind in drei Designvarianten und drei verschiedenen Lichtleistungen / Lumen verfügbar. Je weiter reichend die gewünschte Ausleuchtung, desto mehr Lichtintensität / Lumen wird benötigt. Der Arbeitsscheinwerfer verfügt lokal über ein starkes Leuchtbild. Je größer der Bedarf an weit reichender Ausleuchtung ist, desto eher muss ein Arbeitsscheinwerfer mit größerer Lichtintensität / größerem Lumen gewählt werden.



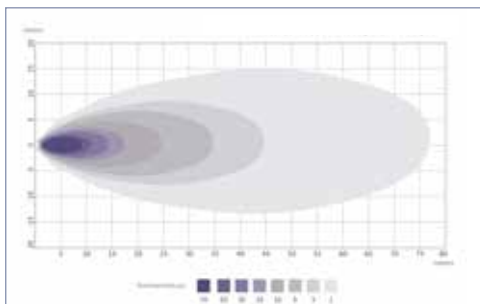
Lumen  
Theoretisch 800 / Effektiv 600



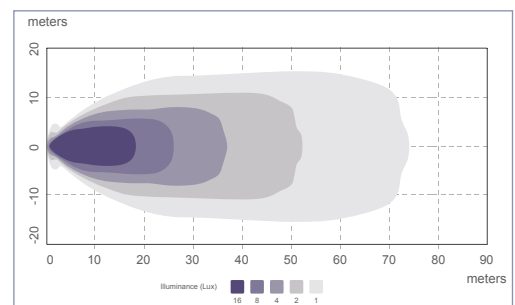
Lumen  
Theoretisch 1.600 / Effektiv 1.200



Lumen  
Theoretisch 2.400 / Effektiv 1.800



Lumen  
Theoretisch 3.200 / Effektiv 2.400



Vogelperspektive: 1,20 Meter über dem Boden mit einem Neigungswinkel von 5°

Um die optimale Ausnutzung des effektiven Lumens zu erreichen, ist die homogene Verteilung des Lichts ganz wichtig. Die ERMAX Arbeitsscheinwerfer sind lichttechnisch so entwickelt, dass die Differenz zwischen theoretischem und effektivem Lumen reduziert wird. Folgende Aspekte sind dafür entscheidend:

### ➤ Reflektorsysteme

Die Reflektoren werden für eine homogene Lichtverteilung so kalkuliert, dass die Lichtkonzentration im nahen Bereich reduziert wird und mit der Entfernung konstant zunimmt.

### ➤ Qualität des Lichtscheibenmaterials

Dank der schlagfesten Lichtscheibe aus Polycarbonat bleibt die Lichtleistung auch nach einem Stoß oder unter harten Arbeitsbedingungen homogen.

### ➤ Qualität des LED-Leuchtmittels

Neueste Technologie wird verwendet, um eine extrem lange Lebensdauer – bis zu 50.000 Stunden bei LEDs – zu erreichen.

# Erstklassige geprüfte Qualität von ERMAX

## Qualitätskriterien und Testmethoden

Im Herstellungsprozess werden die definierten Qualitätskriterien und Testmethoden für die ERMAX Arbeitsscheinwerfer laufend geprüft, um die hohe Produktqualität zu garantieren. Zahlreiche aufwändige Testverfahren werden durchgeführt und die Qualität wird durch Beobachtung und Prüfung gesichert.



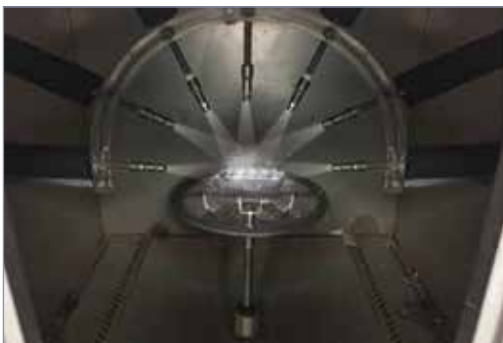
### Temperatur- / Feuchtigkeits-Zyklustest

Beim Temperatur- / Feuchtigkeits-Zyklustest werden ERMAX Arbeitsscheinwerfer in Klimaschränken Temperaturschwankungen von  $-40\text{ }^{\circ}\text{C}$  bis  $+65\text{ }^{\circ}\text{C}$  ausgesetzt. In diesem Test werden die eingesetzten Materialien für den Arbeitsscheinwerfer, die einzelnen Elektrokomponenten und die LED-Lichtquellen geprüft.



### Vibrationstest

Beim Vibrationstest werden die ERMAX Arbeitsscheinwerfer stundenlang geschüttelt, um eine Belastung des Produkts unter täglich härtesten Bedingungen zu simulieren. Die Produkte werden in allen möglichen zulässigen Montagepositionen (horizontal, vertikal usw.) geprüft.



### Spritzwassertest

In einer Spritzwasserkammer werden die ERMAX Arbeitsscheinwerfer von simuliertem Regen und Strahlwasser getestet und mit einem Wasserdruck von 1 Bar und einer Wassertemperatur von  $20\text{ }^{\circ}\text{C}$  auf Dichtigkeit geprüft (IP54).



### Tauch- und Druckdichtigkeitstest

Beim Tauchtest werden die ERMAX Arbeitsscheinwerfer für 1 Stunde in einen Wasserbehälter in eine Tiefe von 1 Meter unter Wasser gesenkt (IP67).





#### Hochdruckreinigertest

Die ERMAX Arbeitsscheinwerfer werden einem Test mit einem Wasserdruck von 80–100 Bar und einer Wassertemperatur von 80 °C unterworfen (IP69K).

---



#### Staubtest

Beim Staubtest wird mit Staub laut IEC60529 geprüft, wie sicher die ERMAX Arbeitsscheinwerfer gegen das Eindringen von Staub und anderen festen Partikeln geschützt sind.

---



#### Salzsprühtest

Beim Salzsprühtest werden die ERMAX Arbeitsscheinwerfer in einer Kammer mit Salzsprühnebel geprüft, um die Korrosionsbeständigkeit zu testen. Eine hohe Salzsprühbeständigkeit ist für harte Umweltbedingungen erforderlich – vor allem, wenn die Scheinwerfer unten an einem Fahrzeug montiert sind.

---



#### Schlagtest

Dieser Test sichert die Schlagfestigkeit der ERMAX Arbeitsscheinwerfer im täglichen Gebrauch. Aus einer Höhe von 0,4 Meter wird der Arbeitsscheinwerfer mit einer 1-kg-Stahlkugel getestet.

---

# ERMAX Arbeitsscheinwerfer – passend für jeden Einsatzbereich

## Kommerzielle Fahrzeuge, Land- und Forstwirtschaft sowie Off-Road

Die ERMAX Arbeitsscheinwerfer sind für alle Anwendungen geeignet, wo eine gute und effektive Beleuchtung nötig ist, um produktiver und sicherer arbeiten zu können, sowohl tagsüber als auch nachts und selbst, wenn es sich um viele Stunden täglich handelt.



### Trucks und Sonderfahrzeuge

Oft wird im Dunkeln gearbeitet und für die Sicherheit ist es wichtig, dass der Arbeitsbereich sehr gut ausgeleuchtet ist.



### Trailer

Arbeitsscheinwerfer werden oft vorne, hinten und seitlich montiert, um die Sicherheit bei allen Be- und Entladungen gewährleisten zu können.



### Land- und Forstwirtschaft

Häufig ununterbrochen viele Stunden im Einsatz – Tag und Nacht – der Arbeitsbereich muss immer optimal beleuchtet werden.



### Off-Road

Harte Arbeitsbedingungen stellen hohe Anforderungen an die Beleuchtung – sowohl was die Lebensdauer als auch was die Lichtleistung angeht.

## Standardprogramm mit großer Flexibilität

Kompaktes Design, universell einsetzbar und viele Anschlussmöglichkeiten

Die ERMAX Rückfahr- und Arbeitsscheinwerfer sind in drei Designvarianten mit verschiedenen Lichtleistungen / Lumen verfügbar.



LED-Rückfahrcheinwerfer

Lumen:  
theoretisch 650 / effektiv 300



LED-Arbeitsscheinwerfer

Lumen:  
theoretisch 800 / effektiv 600



LED-Arbeitsscheinwerfer

Lumen:  
theoretisch 1.600 / effektiv 1.200

Geprüft als Rückfahrcheinwerfer (ECE -R23) mit 30° Neigung bei vertikaler Montage



LED-Arbeitsscheinwerfer

Lumen:  
theoretisch 2.400 / effektiv 1.800

Geprüft als Rückfahrcheinwerfer (ECE -R23) mit 35° Neigung bei vertikaler Montage



Dieser Arbeitsscheinwerfer ist auch mit Haltebügel und Schalter erhältlich.



LED-Arbeitsscheinwerfer

Lumen:  
theoretisch 3.200 / effektiv 2.400

## Universell einsetzbar

### Montage wie gewünscht

Die ERMAX Arbeitsscheinwerfer sind so konstruiert, dass sie durch das kompakte Design und ihre geringen Abmessungen in den engsten Bauräumen einsetzbar sind. Ebenso bieten das kompakte Design und die symmetrische Lichtverteilung Flexibilität hinsichtlich der Montagemöglichkeiten. Die Arbeitsscheinwerfer sind stehend, hängend, hinten oder seitlich montierbar.

#### Montagemöglichkeiten ERMAX Arbeitsscheinwerfer



Stehend



Hängend



Seitlich



Von hinten



## Wartungsfreundlichkeit

### Viele Anschlussmöglichkeiten

Die ERMAX Arbeitsscheinwerfer sind mit verschiedenen Anschlussmöglichkeiten verfügbar: Anschlusskabel mit Open End, Super-Seal- und Deutsch Steckdose.

Bei Steckervarianten bietet Ermax standardmäßig immer eine Kabellänge von 300 Millimetern bis zur ersten Steckerverbindung an. Es gibt die Möglichkeit, die Kabellänge nach Bedarf durch die Standard-Verlängerungs- und -Adapterkabel anzupassen. Dadurch wird eine optimale Wartungsfreundlichkeit gewährleistet.

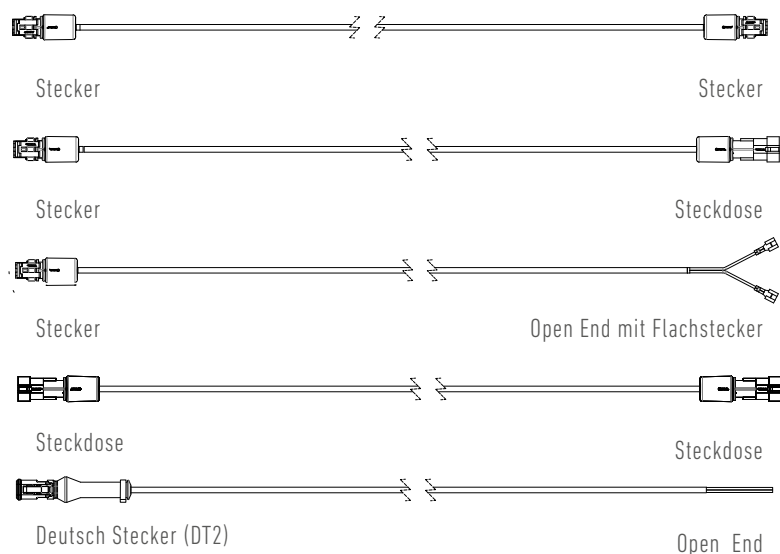
Die hohe Varianz der Kabellösungen sichert daher eine optimale Installation ohne Anpassungsbedarf bei den Kabellängen (siehe Seite 23–27).

### Anschlussmöglichkeiten / Verlängerung ERMAX Arbeitsscheinwerfer

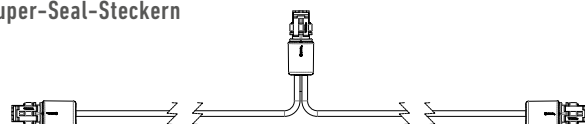


Anschluss:  
Super-Seal-Steckdose  
Super-Seal-Stecker  
Deutsch Steckdose (DT2)

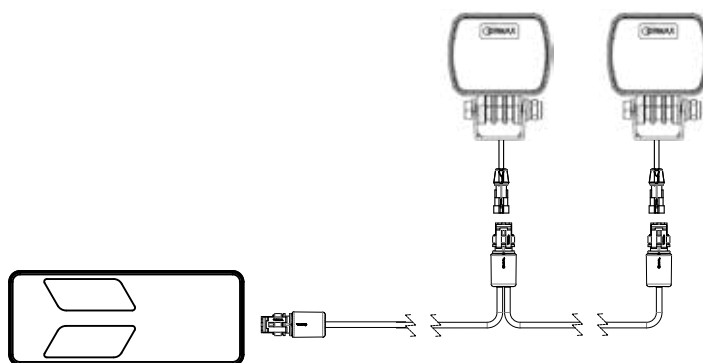
#### Verlängerungskabel mit Super-Seal-Anschluss



#### Y-Adapter mit 3 Super-Seal-Steckern



Rückfahrcheinwerfer, als Kette angeschlossen,  
mit einem Seitenkabel mit 1 Eingang und 2 Ausgängen mit Super-Seal-Steckern verbunden



2 Ermax Rückfahr- oder Arbeitsscheinwerfer dürfen an eine Ermax Heckleuchte angeschlossen werden (max. 52 W)

# Technische Merkmale ERMAX Rückfahr- und Arbeitsscheinwerfer LED

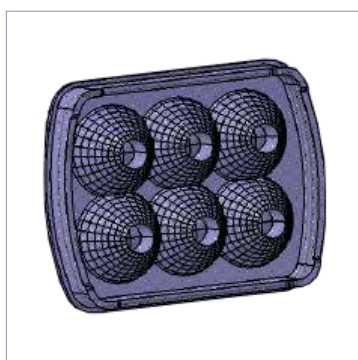
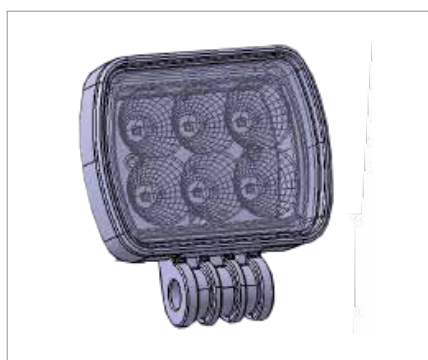
## Technische Spezifikationen – für alle Varianten

- Lichtscheibe aus schlagfestem Polycarbonat
- Gehäuse aus Aluminium, schwarz lackiert (antikorrosionsbeschichtet)
- Montagebügel aus Edelstahl AISI 304
- Montagebolzen 8 mm / 30 mm
- Multivolt 12 / 24 V
- Arbeitstemperatur -40 °C bis +65 °C
- Flood-Lichtmuster
- Farbtemperatur 6.500 °Kelvin
- Schutzart IP69K
- Überhitzungsschutz und Verpolschutz
- ADR- und EMC/R10-geprüft
- ECE-R23-geprüft

## Vorteile der neuesten LED-Lichttechnologie – im Ermax Rückfahr- und Arbeitsscheinwerfer optimal ausgenutzt

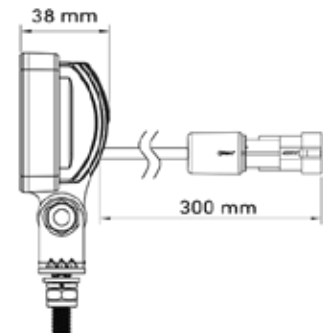
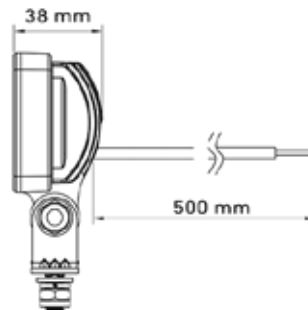
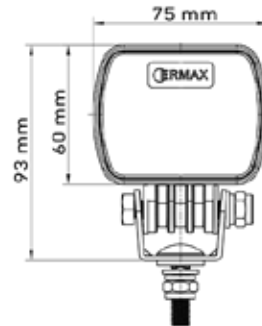
Die Vorteile der neuesten LED-Technologie, die in den ERMAX Rückfahr- und Arbeitsscheinwerfern optimal ausgenutzt werden, machen die Scheinwerfer zu einem Produkt mit sehr hoher Qualität, extrem langer Lebensdauer – und damit wirtschaftlich zu einem echten Highlight.

- Hohe Lichtleistung
- Extrem lange Lebensdauer
- 100%ig wasser- und staubdicht
- Niedriger Stromverbrauch
- Wartungsfrei
- Hohe Stoß- und Vibrationsbeständigkeit
- Effektive Wärmeableitung
- Rentabilitätsgewinn

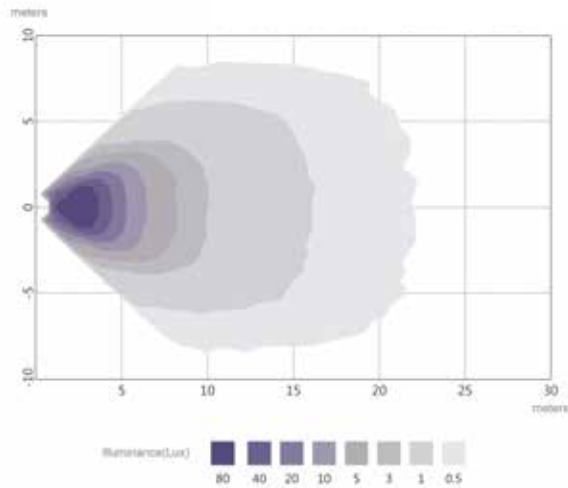


# Rückfahrscheinwerfer LED

Theoretisches Lumen: 650



## Lichtverteilung



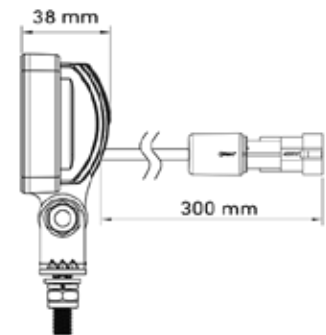
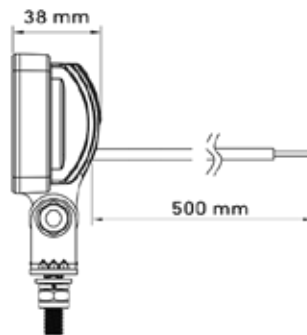
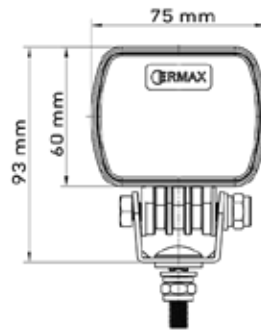
Vogelperspektive: 1,20 Meter über dem Boden mit einem Neigungswinkel von 5°



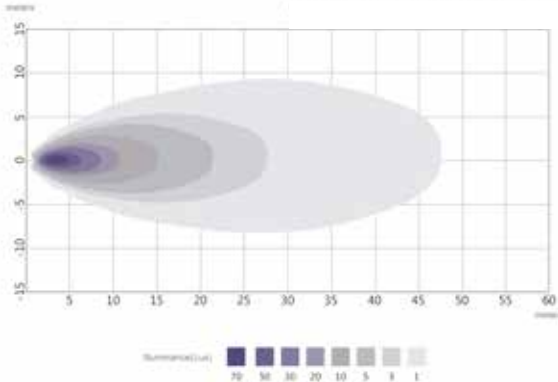
Spannung	Leistung	Anschluss	Kabellänge	Lichtquellentyp	Lumen, theoretisch / effektiv	Lichtmuster	Artikel-Nr.
12 / 24 V	6,5 W	Open End	500 mm	6 Hochleistungs-LEDs	650 / 300	Flood	098.256.250
12 / 24 V	6,5 W	Super-Seal-Stecker	300 mm	6 Hochleistungs-LEDs	650 / 300	Flood	098.256.254
12 / 24 V	6,5 W	Super-Seal-Steckdose	300 mm	6 Hochleistungs-LEDs	650 / 300	Flood	098.256.255

# Arbeitscheinwerfer LED

Theoretisches Lumen: 800



## Lichtverteilung



Vogelperspektive: 1,20 Meter über dem Boden mit einem Neigungswinkel von 5°

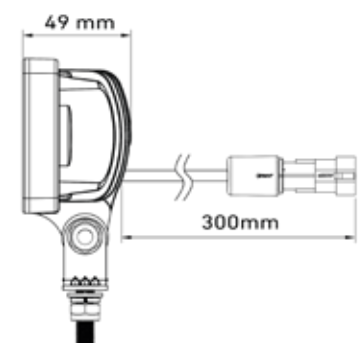
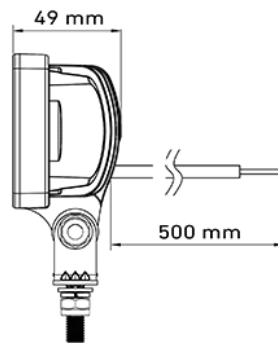
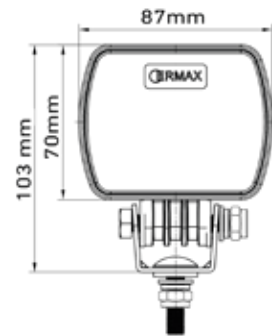


Spannung	Leistung	Anschluss	Kabellänge	Lichtquellentyp	Lumen, theoretisch / effektiv	Lichtmuster	Artikel-Nr.
12 / 24 V	8 W	Open End	500 mm	6 Hochleistungs-LEDs	800 / 600	Flood	098.174.250
12 / 24 V	8 W	Super-Seal-Stecker	1.000 mm	6 Hochleistungs-LEDs	800 / 600	Flood	098.174.254
12 / 24 V	8 W	Super-Seal-Steckdose	300 mm	6 Hochleistungs-LEDs	800 / 600	Flood	098.174.255

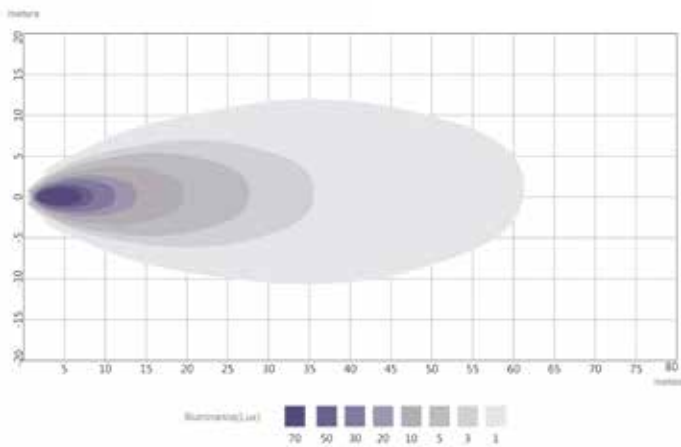


# Arbeitscheinwerfer LED

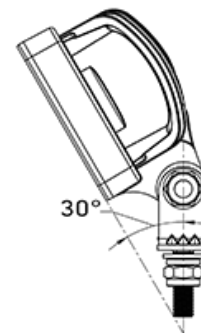
Theoretisches Lumen: 1.600



## Lichtverteilung



Vogelperspektive: 1,20 Meter über dem Boden mit einem Neigungswinkel von 5°



Geprüft als Rückfahrcheinwerfer, mit Neigungswinkel von 30° bei vertikaler Montage



Spannung	Leistung	Anschluss	Kabellänge	Lichtquellentyp	Lumen, theoretisch / effektiv	Lichtmuster	Artikel-Nr.
12 / 24 V	16 W	Open End	500 mm	9 Hochleistungs-LEDs	1.600 / 1.200	Flood	098.174.260
12 / 24 V	16 W	Super-Seal-Stecker	1.000 mm	9 Hochleistungs-LEDs	1.600 / 1.200	Flood	098.174.264
12 / 24 V	16 W	Super-Seal-Steckdose	300 mm	9 Hochleistungs-LEDs	1.600 / 1.200	Flood	098.174.265
12 / 24 V	16 W	Integriertem Deutsch (DT) Steckdose	--	9 Hochleistungs-LEDs	1.600 / 1.200	Flood	098 174 267

# Arbeitscheinwerfer LED

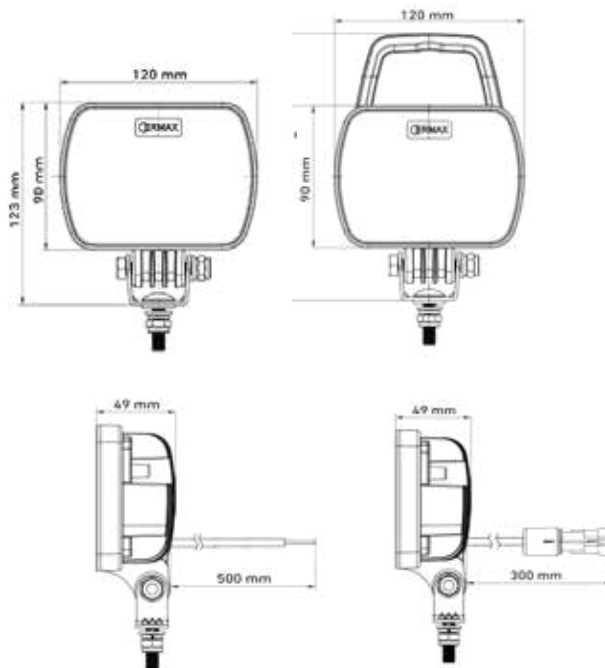
Theoretisches Lumen: 2.400



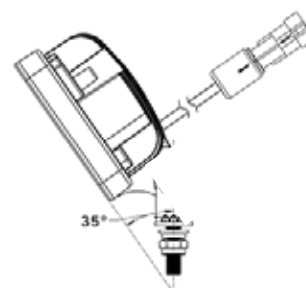
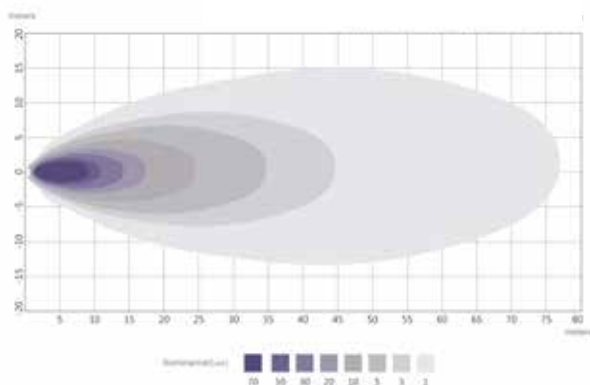
Pos. 1  
Ohne Schalfer



Pos. 2  
Mit Haltebügel und  
Schalter



## Lichtverteilung



Geprüft als Rückfahrcheinwerfer,  
mit Neigungswinkel von 35° bei vertikaler Montage

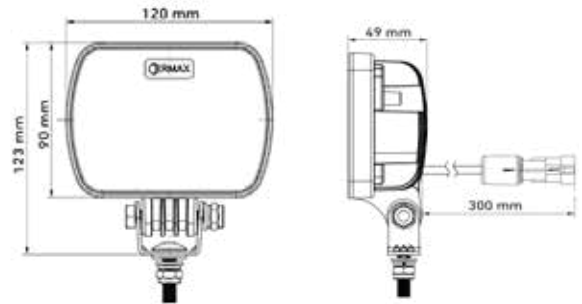
Vogelperspektive: 1,20 Meter über dem Boden mit einem Neigungswinkel von 5°



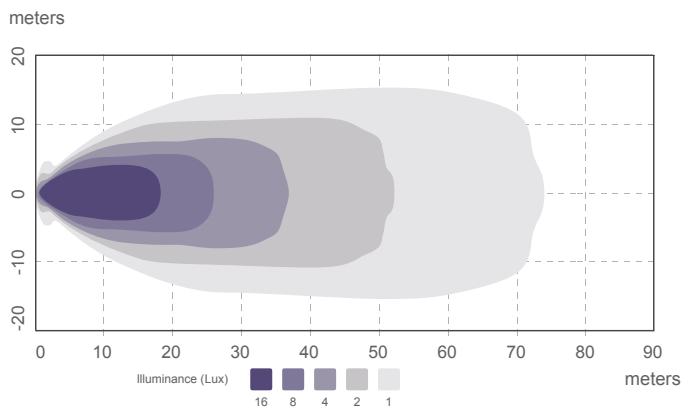
Spannung	Leistung	Anschluss	Kabel- länge	Lichtquellentyp	Lumen, theoretisch / effektiv	Lichtmuster	Pos.	Artikel-Nr.
12 / 24 V	25 W	Open End	500 mm	12 Hochleistungs-LEDs	2.400 / 1.800	Flood	1	098.174.270
12 / 24 V	25 W	Super-Seal-Stecker	1.000 mm	12 Hochleistungs-LEDs	2.400 / 1.800	Flood	1	098.174.274
12 / 24 V	25 W	Super-Seal-Steckdose	300 mm	12 Hochleistungs-LEDs	2.400 / 1.800	Flood	1	098.174.275
12 / 24 V	25 W	Integriertem Deutsch (DT) Steckdose	---	12 Hochleistungs-LEDs	2.400 / 1.800	Flood	1	098.174.277
12 / 24 V	25 W	Super-Seal-Steckdose mit Haltebügel und Schalter	300 mm	12 Hochleistungs-LEDs	2.400 / 1.800	Flood	2	098.174.279

# Arbeitscheinwerfer LED

Theoretisches Lumen: 3.200



## Lichtverteilung



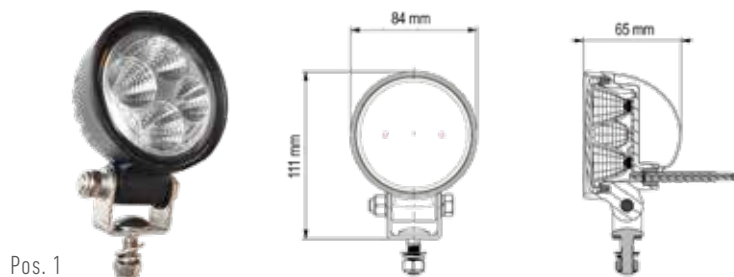
Vogelperspektive: 1,20 Meter über dem Boden mit einem Neigungswinkel von 5°

EMC

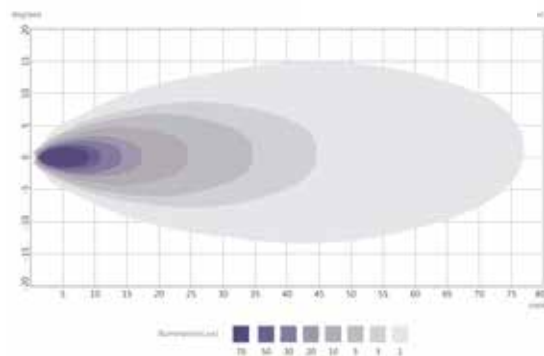
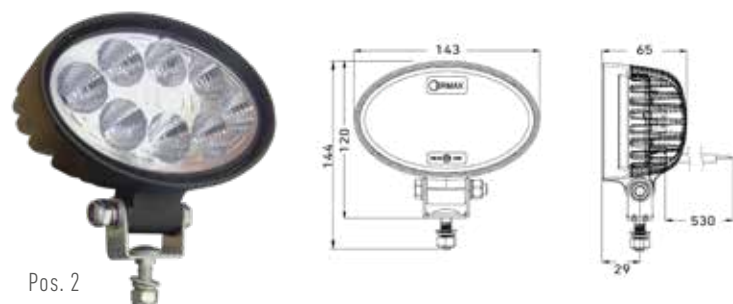
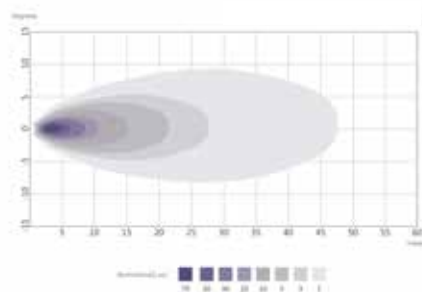
Spannung	Leistung	Anschluss	Kabellänge	Lichtquellentyp	Lumen, theoretisch / effektiv	Lichtmuster	Pos.	Artikel-Nr.
12 / 24 V	25 W	Super Seal Steckdose	300 mm	12 Hochleistungs-LEDs	3.200 / 2.400	Flood	1	098.174.285
12 / 24 V	25 W	Integriertem Deutsch (DT) Steckdose	---	12 Hochleistungs-LEDs	3.200 / 2.400	Flood	1	098.174.287

# Ergänzung einer starken Familie

Übrige Varianten von Ermax Arbeitsscheinwerfern



Lichtverteilung



EMC

Spannung	Leistung	Anschluss	Kabellänge	Lichtquellentyp	Lumen, theoretisch / effektiv	Lichtmuster	Pos.	Artikel-Nr.
12 / 24 V	12 W	Open End	500 mm	4 LEDs	1.000 / 600	Flood	1	098.174.080
12 / 24 V	24 W	Open End	500 mm	8 LEDs	2.000 / 1.400	Flood	2	098.174.095

# Steckerverbindungen – Ersatzteile und Zubehör

## ERMAX Rückfahr- und Arbeitsscheinwerfer

Das ERMAX Zubehörprogramm für Steckerverbindungen bietet Lösungen für fast jede Anwendung. Auch passende Montierungsbeschläge sind in unserem Programm zu finden.



Pos. 1



Pos. 2



Pos. 3



Pos. 4



Pos. 5



Pos. 6



Pos. 7



Pos. 8



Pos. 9




Pos. 10

Ersatzteile und Zubehör		Artikel-Nr.
Befestigungsbügel für 37-mm-Lampenhalter – Kitset	1	098.296.174
Montierungsbeschlag, Aluminium, 31,5 x 30,5 x 17 mm. Ø 61–65 mm	2	098.295.750
Montierungsbeschlag, Aluminium, 32,5 x 31,5 x 18 mm. Ø 66–71 mm	2	098.295.752
Super-Seal-Stecker, 2-polig, Gummitülle Ø 1,8–2,4 mm, Kabelschuh Kontakthülse 0,5–1,0 mm <sup>2</sup>	3	099.110.019
Super-Seal-Steckdose, 2-polig, Gummitülle Ø 1,8–2,4 mm, Kabelschuh Kontaktstift 0,5–1,0 mm <sup>2</sup>	4	099.110.018
Gummitülle für 2-poligen Super-Seal-Stecker	5	099.110.712
T-Kupplung für 2-poligen Super-Seal-Stecker (3 Steckdosen)	6	099.111.415
Blindstopfen für 2-polige Super-Seal-Steckdose – schwarzer Kunststoff	7	099.110.028
Blindstopfen für 2-poligen Super-Seal-Stecker – schwarzer Kunststoff	8	099.110.029
Deutsch Stecker, Kontakthülse 0,75–2,0 mm <sup>2</sup>	9	098.291.690
Deutsch Steckdose, Kontaktstift 0,75–2,0 mm <sup>2</sup>	10	099.111.043

# Verlängerungs- und Y-Adapter-Kabel

## Super-Seal-Stecker > Super-Seal-Stecker

	Anwendung / Beschreibung	Artikel-Nr.
	Verlängerungskabel, 2-adrig Super-Seal-Stecker > Super-Seal-Stecker Leiterquerschnitt: 2 x 1 mm <sup>2</sup> Kabeltyp: FLRYY / PVC	
	200 mm	794.002.230
	500 mm	794.005.230
	1.000 mm	794.010.230
	1.500 mm	794.015.230
	2.000 mm	794.020.230
	2.500 mm	794.025.230
	3.000 mm	794.030.230
	5.000 mm	794.050.230
	6.000 mm	794.060.230
	7.500 mm	794.075.230
	10.000 mm	794.100.230
	11.500 mm	794.115.230
	15.000 mm	794.150.230



# Verlängerungs- und Y-Adapter-Kabel

## Super-Seal-Stecker > Super-Seal-Steckdose

	Anwendung / Beschreibung	Artikel-Nr.
	Verlängerungskabel, 2-adrig Super-Seal-Stecker > Super-Seal-Steckdose Leiterquerschnitt: 2 x 1 mm <sup>2</sup> Kabeltyp: FLRYY / PVC  1.000 mm 1.500 mm 2.000 mm 3.000 mm 4.000 mm 5.000 mm 6.000 mm 15.000 mm	794.010.200 794.015.200 794.020.200 794.030.200 794.040.200 794.050.200 794.060.200 794.150.200



## Super-Seal-Steckdose > Super-Seal-Steckdose

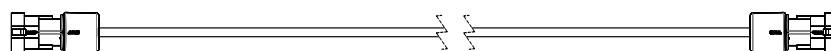
### Anwendung / Beschreibung

Verlängerungskabel, 2-adrig  
 Super-Seal-Steckdose > Super-Seal-Steckdose  
 Leiterquerschnitt: 2 x 1 mm<sup>2</sup>  
 Kabeltyp: FLRYY / PVC

1.500 mm


### Artikel-Nr.

794.015.240



# Verlängerungs- und Y-Adapter-Kabel

## Super-Seal-Stecker > Open End mit Kabelschuhen


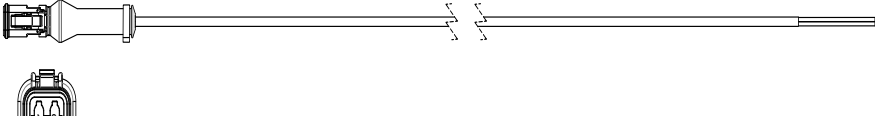
	Anwendung / Beschreibung	Artikel-Nr.
	Verlängerungskabel, 2-adrig Super-Seal-Stecker > Open End mit Flachsteckhülsen, 6,3 x 0,8 mm Leiterquerschnitt: 2 x 1 mm <sup>2</sup> Kabeltyp: FLRY Y / PVC	
	500 mm	794.005.251
	1.000 mm	794.010.251
	1.500 mm	794.015.251
	2.000 mm	794.020.251
	4.000 mm	794.040.251
	6.000 mm	794.060.251
	8.000 mm	794.080.251
	10.500 mm	794.105.251




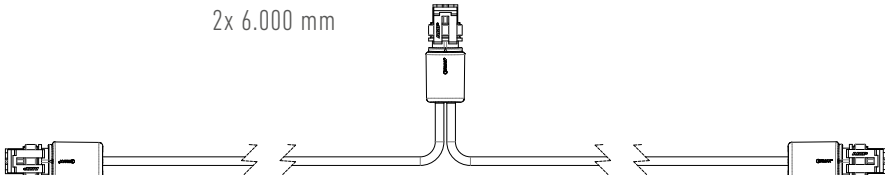


# Verlängerungs- und Y-Adapter-Kabel

## Deutsch Stecker (DT2) > Open End


	Anwendung / Beschreibung	Artikel-Nr.
	Verlängerungskabel, 2-adrig Deutsch Stecker > Open End Leiterquerschnitt: 2 x 1 mm <sup>2</sup> Kabeltyp: FLRYY / PVC	
	1.500 mm	794.015.255
	2.500 mm	794.025.255
		

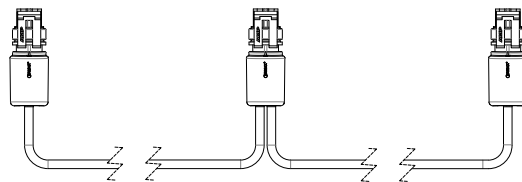
## Y-Adapter mit 3 Super-Seal-Steckern

	Anwendung / Beschreibung	Artikel-Nr.
	Y-Adapter-Kabel, 2-adrig 1 Eingang + 2 Ausgänge mit Super-Seal-Steckern Leiterquerschnitt: 2 x 1 mm <sup>2</sup> Kabeltyp: FLRYY / PVC / PVC	
	2x 500 mm	894.005.230
	2x 2.000 mm	894.020.230
	2x 3.000 mm	894.030.230
	2x 4.000 mm	894.040.230
	2x 6.000 mm	894.060.230
		

# Verlängerungs- und Y-Adapter-Kabel

## Seitenmarkierungskabel

	Anwendung / Beschreibung	Artikel-Nr.
	<p>Seitenkabel, Kette</p> <p>1 Eingang + 2 Ausgänge mit Super-Seal-Steckern</p> <p>Leiterquerschnitt: 2 x 0,5 mm<sup>2</sup></p> <p>Kabeltyp: FLRY Y / PVC</p> <p>3.000 mm Abstand zwischen Steckern: 1x 1.700 mm + 1x 1.300 mm</p> <p>4.200 mm Abstand zwischen Steckern: 1x 1.200 mm + 1x 3.000 mm</p> <p>5.300 mm Abstand zwischen Steckern: 1x 1.200 mm + 1x 3.000 mm</p>	<p>694.030.200</p> <p>694.042.200</p> <p>694.053.200</p>



# Verlängerungs- und Y-Adapter-Kabel

## Seitenmarkierungskabel

	Anwendung / Beschreibung	Artikel-Nr.
	<p>Seitenkabel, Kette</p> <p>1 Eingang + 3 Ausgänge mit Super-Seal-Steckern</p> <p>Leiterquerschnitt: 2 x 0,5 mm<sup>2</sup></p> <p>Kabeltyp: FLRY Y / PVC</p> <p>2.500 mm Abstand zwischen Steckern: 500 mm + 1.500 mm + 500 mm</p> <p>3.200 mm Abstand zwischen Steckern: 500 mm + 1.700 mm + 1.000 mm</p> <p>4.000 mm Abstand zwischen Steckern: 1.000 mm + 2.000 mm + 1.000 mm</p> <p>8.000 mm Abstand zwischen Steckern: 2.000 mm + 2.000 mm + 4.000 mm</p> <p>9.400 mm Abstand zwischen Steckern: 2.000 mm + 3.700 mm + 3.700 mm</p> <p>13.500 mm Abstand zwischen Steckern: 4.100 mm + 3.900 mm + 5.500 mm</p>	<p>694.025.300</p> <p>694.032.300</p> <p>694.040.300</p> <p>694.080.300</p> <p>694.094.300</p> <p>694.135.300</p>



Weitere Highlights aus dem Ermax Produkteprogramm  
zu finden auf [ermax.dk](http://ermax.dk)

