



TRUCK & TRAILER



AGRAR



INDUSTRIE



BPW

BELEUCHTUNGSSYSTEME



HECKLEUCHTEN

BEGRENZUNGSLEUCHTEN

MARKIERUNGSLEUCHTEN

UNTERFAHRSCHUTZ

ADAPTERKABEL

Fahrzeugbedarf AG
Waldeggstrasse 6
CH-8810 Horgen
Tel. +41(0)44 727 97 97
Fax. +41(0)44 727 97 98
Mail. fahrzeugbedarf@fbh.ch
fbh.ch | shop.fbh.ch

Member of the
FBH Group

FBH.ch



FAHRZEUGBEDARF AG



Die Marken der BPW Gruppe:



TRUCK & TRAILER

Als der weltweit führende Fahrwerkhersteller von gezogenen Fahrzeugen und als der Vollsortimenter für Nfz-Teile im Markt beraten wir Sie stets persönlich und fachkompetent, um die für Sie beste Lösung zu finden.



AGRAR

Ob Erstausrüstung oder Teilehandel, als verlässlicher Systempartner im Agrarbereich, setzen wir auf Knowhow und einwandfreien Lieferservice.



INDUSTRIE

Wir vertreiben ein umfangreiches Programm verschiedenster Fahrzeugbauteile und vieles mehr für Ihre industriellen Anwendungen. Mit unseren langjährigen Produktionspartnern ist es möglich, Sonderfertigungen innerhalb kurzer Zeit zu realisieren.



BPW

Als Teil der BPW Gruppe, dem führenden Systempartner für die Transportindustrie, bieten wir mit unseren starken Marken BPW, ERMAX, HBN-Technik, Hestal und idem telematics alle Vorteile im Bereich Technologie und Dienstleistung.

Fahrzeugbedarf AG
Waldeggstrasse 6
CH-8810 Horgen
Tel. +41(0)44 727 97 97
Fax. +41(0)44 727 97 98
Mail. fahrzeugbedarf@fbh.ch
fbh.ch | shop.fbh.ch



Kontaktieren Sie Ihren Kundenberater jetzt auch per Whatsapp!
077 534 95 49 Verkauf allg. [zum Chat](#)
077 534 95 61 René Schaffner [zum Chat](#)
077 534 95 51 Rolf Egger [zum Chat](#)
078 737 08 02 René Saner [zum Chat](#)

INHALTSVERZEICHNIS

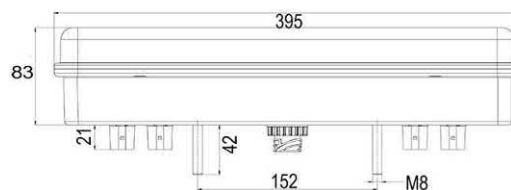
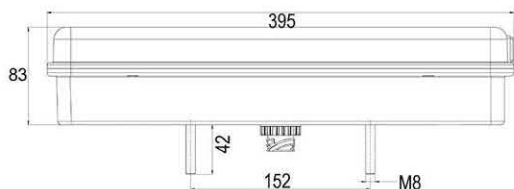
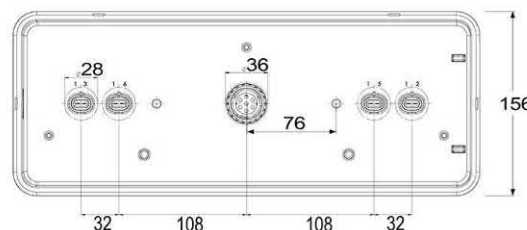
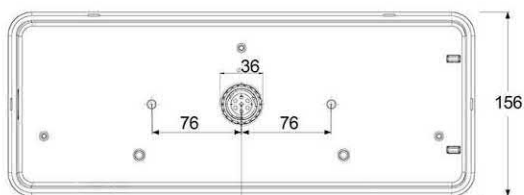
HECKLEUCHTEN - TM 10 - TRAILER	4
HECKLEUCHTEN - TM 10 - TRUCK	6
HECKLEUCHTEN - TM 11	8
HECKLEUCHTEN - TM 5	10
BEGRENZUNGSLEUCHTEN	12
MARKIERUNGSLEUCHTEN	14
UNTERFAHRSCHUTZ - TM 10	18
UNTERFAHRSCHUTZ - TM 11	19
UNTERFAHRSCHUTZ - ERSATZTEILE & ZUBEHÖR	20
ADAPTERKABEL	21
FAQ	22



Hybrid



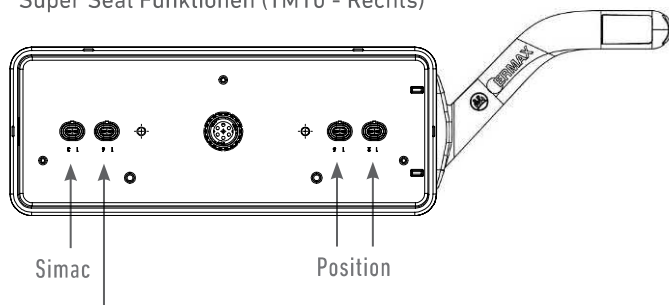
Voll-LED



AMP nach hinten gerichtet

AMP und 2x2 Super Seal nach hinten gerichtet

Super Seal Funktionen (TM10 - Rechts)



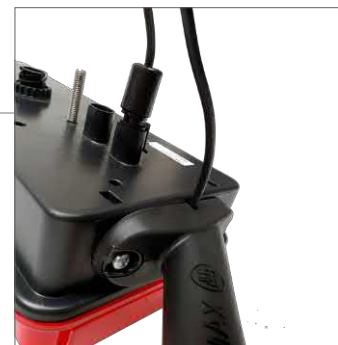
Simac

Position

Rückfahr- (R) /
Bremslicht (L)



Beispiel: TM10 mit Begränzungsleuchte an der Seite
Schraubenmontiert
098 216 430 / 431
098 216 530 / 531



Beschreibung

Lichtscheibe: Schlagfeste Polycarbonat
Gehäuse: Polypropylen (PP)
Abmessung: 390 x 155 x 80 mm
Bolzenabstand: 152 mm / M8

*) Super Seal Funktionen für 3 x Positionslicht, 1 x Brems (L) & Rückfahr (R)

Begränzungsleuchte (098 241 438 / 098 241 439 (R/L)) mit 300 mm Anschlusskabel mit Super Seal Stecker sind an die Seite des Heckleuchte schraubenmontiert. Damit besteht die Möglichkeit den Begränzungsleuchte an Heckleuchten oder Heckkabel mit Super Seal-Anschluss anzuschließen

TM 10 Heckleuchten 24V- Hybrid oder Voll-LED für Trailer



Funktionen

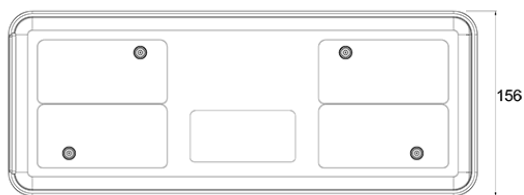
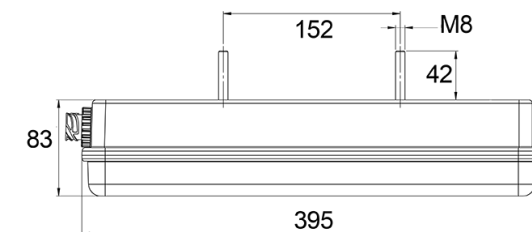
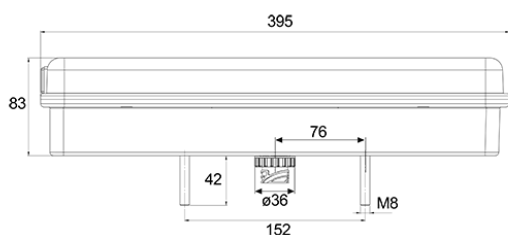
Typ	Spannung	IP Rating	Rechts → Links ←	Schluss Brems Blink	Rückfahr Nebelschluss	Seiten- markierung Rückstrahler	Kennzeichen	Begrenzungs- leuchte	Anschluss 7-polige AMP Steckdose Gerichtet:	2x2 Super Seal nach hinten gerichtet*	Artikel-Nr.
Hybrid	24V	IP54	→		✓				Rückwärts		098 216 400 92.0000.6367
Hybrid	24V	IP54	←		✓				Rückwärts		098 216 401 92.0000.6368
Hybrid	24V	IP54	→		✓		✓		Rückwärts		098 216 402 92.0000.6369
Hybrid	24V	IP54	←		✓		✓		Rückwärts		098 216 403 92.0000.6370
Hybrid	24V	IP54	→		✓				Rückwärts	✓	098 216 404 92.0000.6371
Hybrid	24V	IP54	←		✓				Rückwärts	✓	098 216 405 92.0000.6372
Hybrid	24V	IP54	→		✓		✓		Rückwärts	✓	098 216 406 92.0000.6373
Hybrid	24V	IP54	←		✓		✓		Rückwärts	✓	098 216 407 92.0000.6374
Hybrid	24V	IP54	→		✓			45° (lang)	Rückwärts	✓	098 216 430 92.0000.7788
Hybrid	24V	IP54	←		✓			45° (lang)	Rückwärts	✓	098 216 431 92.0000.7789
Voll-LED	24V	IP54	→		✓				Rückwärts		098 216 500 92.0000.636383
Voll-LED	24V	IP54	←		✓				Rückwärts		098 216 501 92.0000.6384
Voll-LED	24V	IP54	→		✓		✓		Rückwärts		098 216 502 92.0000.6385
Voll-LED	24V	IP54	←		✓		✓		Rückwärts		098 216 503 92.0000.6386
Voll-LED	24V	IP54	→		✓				Rückwärts	✓	098 216 504 92.0000.6387
Voll-LED	24V	IP54	←		✓				Rückwärts	✓	098 216 505 92.0000.6388
Voll-LED	24V	IP54	→		✓		✓		Rückwärts	✓	098 216 506 92.0000.6389
Voll-LED	24V	IP54	←		✓		✓		Rückwärts	✓	098 216 507 92.0000.6390
Voll-LED	24V	IP54	→		✓			45° (lang)	Rückwärts	✓	098 216 530 92.0000.7790
Voll-LED	24V	IP54	←		✓			45° (lang)	Rückwärts	✓	098 216 531 92.0000.7791



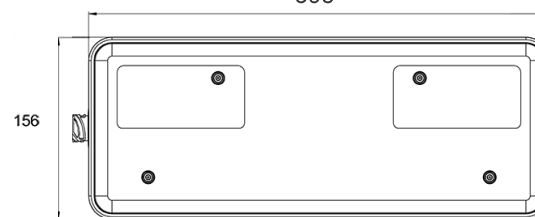
Hybrid



Voll-LED



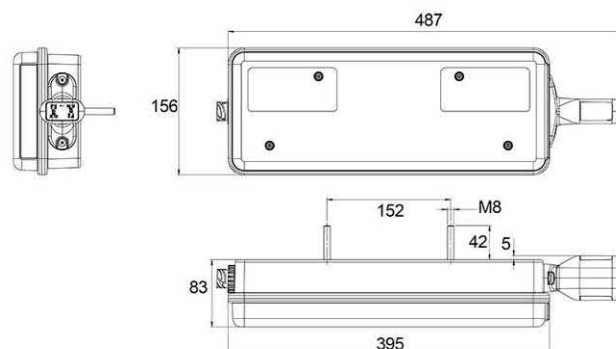
AMP rückwärts gerichtet



AMP seitlich gerichtet



Beispiel: TM10 mit Begrenzungsleuchte



Beschreibung

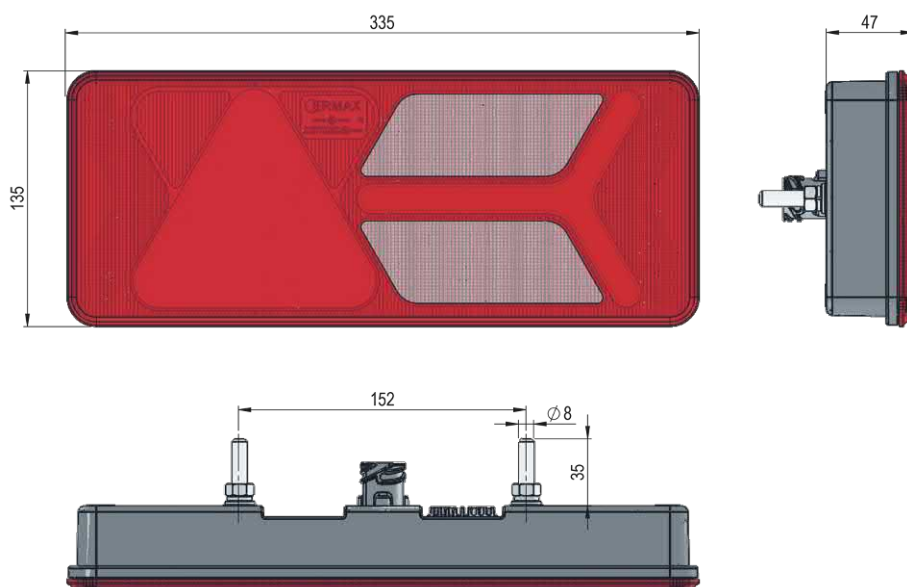
- Lichtscheibe: Schlagfestes Polycarbonat
- Gehäuse: Polypropylen (PP)
- Abmessung: 390 x 155 x 80 mm
- Bolzenabstand: 152 mm / M8

TM 10 LED Heckleuchten 24V - Hybrid oder Voll-LED für Truck



Funktionen

Typ	Spannung	IP Rating	Rechts → Links ←	Schluss Brems Blink	Rückfahr Nebelschluss	Seiten- markierung Rückstrahler	Kennzeichen	Begrenzungs- leuchte	Anschluss 7-polige AMP 1.5 Steckdose Gerichtet:	Artikel-Nr.
Hybrid	24V	IP54	→		✓				Rückwärts	098 216 408 92.0000.6375
Hybrid	24V	IP54	←		✓				Rückwärts	098 216 409 92.0000.6376
Hybrid	24V	IP54	→		✓		✓		Rückwärts	098 216 410 92.0000.6377
Hybrid	24V	IP54	←		✓		✓		Rückwärts	098 216 411 92.0000.6378
Hybrid	24V	IP54	→		✓				Seitlich	098 216 412 92.0000.6379
Hybrid	24V	IP54	←		✓				Seitlich	098 216 413 92.0000.6380
Hybrid	24V	IP54	→		✓		✓		Seitlich	098 216 414 92.0000.6381
Hybrid	24V	IP54	←		✓		✓		Seitlich	098 216 415 92.0000.6382
Hybrid	24V	IP54	→		✓		✓	Gerade (kurz)	Seitlich	098 216 418 92.0000.6428
Hybrid	24V	IP54	←		✓		✓	Gerade (kurz)	Seitlich	098 216 419 92.0000.6367
Hybrid	24V	IP54	→		✓			Gerade (kurz)	Seitlich	098 216 422 92.0000.6608
Hybrid	24V	IP54	←		✓			Gerade (kurz)	Seitlich	098 216 423 92.0000.6609
Voll-LED	24V	IP54	→		✓				Rückwärts	098 216 508 92.0000.6391
Voll-LED	24V	IP54	←		✓				Rückwärts	098 216 509 92.0000.6392
Voll-LED	24V	IP54	→		✓		✓		Rückwärts	098 216 510 92.0000.6393
Voll-LED	24V	IP54	←		✓		✓		Rückwärts	098 216 511 92.0000.6394
Voll-LED	24V	IP54	→		✓				Seitlich	098 216 512 92.0000.6395
Voll-LED	24V	IP54	←		✓				Seitlich	098 216 513 92.0000.6396
Voll-LED	24V	IP54	→		✓		✓		Seitlich	098 216 514 92.0000.6397
Voll-LED	24V	IP54	←		✓		✓		Seitlich	098 216 515 92.0000.6398
Voll-LED	24V	IP54	→		✓		✓	Gerade (kurz)	Seitlich	098 216 518 92.0000.6432
Voll-LED	24V	IP54	←		✓		✓	Gerade (kurz)	Seitlich	098 216 519 92.0000.6433



Beschreibung

- Lichtscheibe: Schlagfestes Polycarbonat
- Blinker: Dynamisches Blinklicht (Laufblinker)
- Gehäuse: Schlagfestes Polycarbonat
- Abmessung: 335 x 135 X 47 mm
- Bolzenabstand: 152 mm / M8
- IP Rating: IP69K

*) Super Seal Funktionen für 3 x Positionslicht inkl. SIMAC, 1 x Brems (L) & Rückfahr (R)

TM 11 Heckleuchten 12/24V - Voll-LED für Trailer



Funktionen

Typ	Rechts → Links ←	Schluss Brems Blink Rückfahr Nebelschluss Rückstrahler	Begrenzungs- leuchte	Anschluss 7-polige AMP Steckdose Gerichtet:	2x2 Super Seal nach hinten gerichtet*	SIMAC Steuerung integriert	LED Steuerung integriert	Artikel-Nr.
Voll-LED	→	✓		Rückwärts	✓	✓		098 216 550 92.0000.6383
Voll-LED	←	✓		Rückwärts	✓	✓		098 216 551 92.0000.6384
Voll-LED	→	✓		Rückwärts	✓	✓	Blinklicht	098 216 552 92.0000.6385
Voll-LED	←	✓		Rückwärts	✓	✓	Blinklicht	098 216 553 92.0000.6386
Voll-LED	←	✓		Rückwärts	✓	✓	Blink- & Stoplicht	098 216 555 92.0000.6387

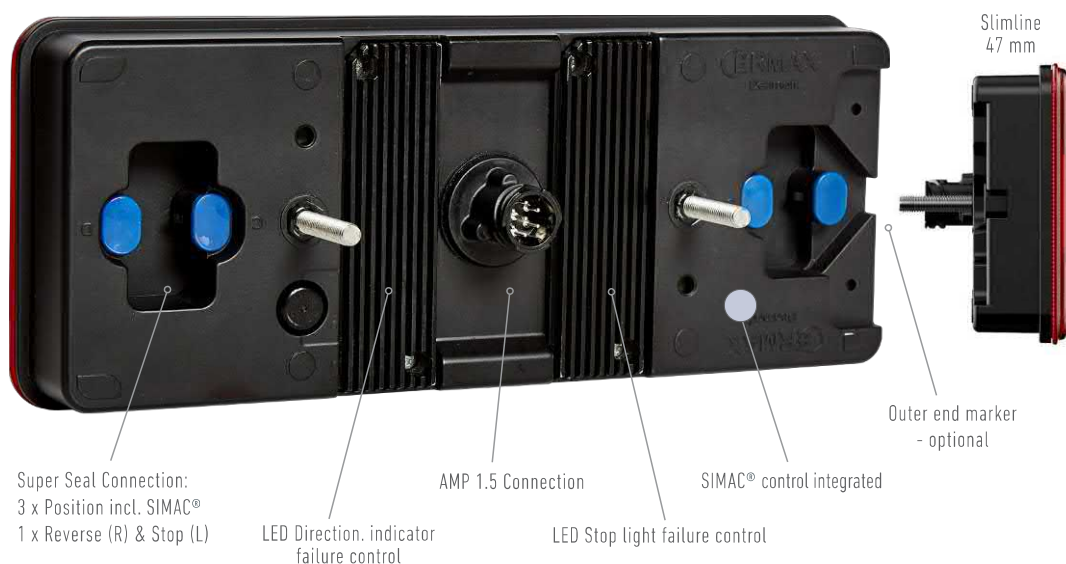
Mögliche Variant-Kombinationen von TM11 Heckleuchten:

Variant Typ	Artikelnummer	Steuerung-Funktionen Heckleuchten
BASIC	098 216 550 (R) & 098 216 551 (L)	SIMAC
ADVANCED	098 216 552 (R) & 098 216 553 (L)	SIMAC und LED Blinkerausfallkontrolle
PREMIUM	098 216 552 (R) & 098 216 555 (L)	SIMAC, LED Blinkerausfallkontrolle und LED Bremslichtausfallkontrolle

Begrenzungsleuchten sind optional

und können auf jeder Variant nach montiert werden

Artikelnummer der passenden Begrenzungsleuchten sind 098 241 438 / 098 241 439 (R/L). Die Begrenzungsleuchte wird an einer Halter montiert und das Super Seal Stecker der Begrenzungsleuchte wird hinten in der Heckleuchte in der Super Seal Steckdose montiert

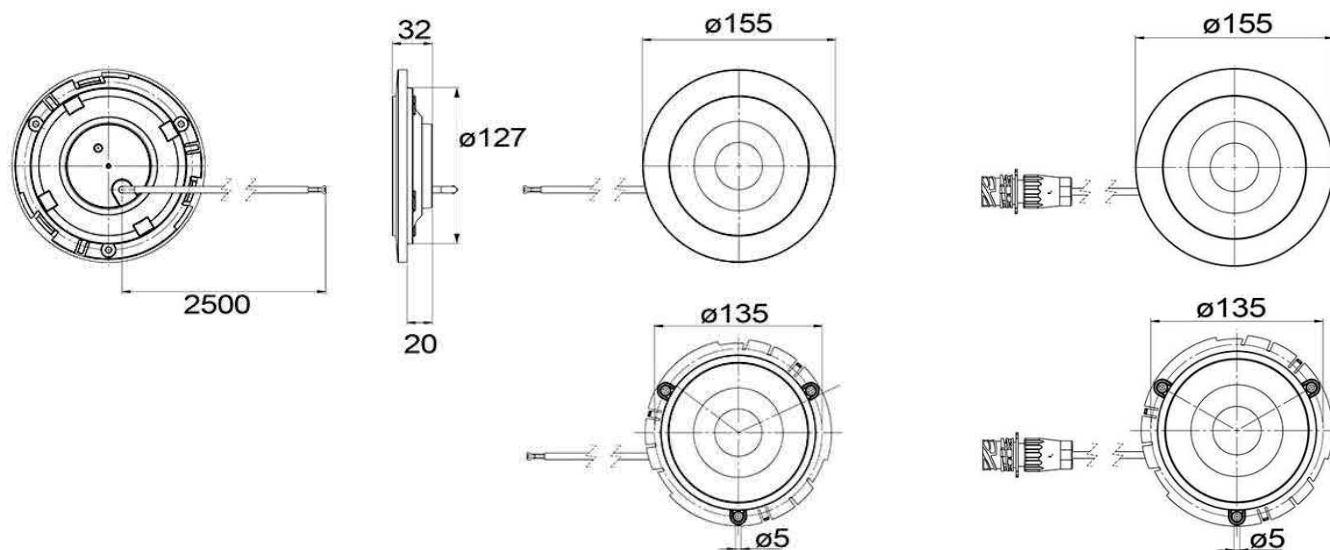




Pos. 1



Pos. 2



Beschreibung

Schlussleuchte mit "Eternal Light" Technologie - zum Einbau

Ultradünne Einbautiefe

Lichtscheibe: Schlagfestes Polycarbonat

Gehäuse: Schlagfestes Polycarbonat

Abmessung: Ø155 x 32 mm

Einbau: Ø127 mm

Lochbild: 3 Stück Ø4,5 mm in 120° verteilt in Ø135 mm

TM 5 LED Heckleuchten mit "Eternal Light" und Chromring 12/24V (Einbau)



Funktionen

Spannung	IP Rating	Schluss Brems Blink	Rückfahr Nebelschluss	Anschluss	Kabellänge	Ausgänge Super Seal	Pos.	Artikel-Nr.
12/24V	IP67	✓		Open end	2500 mm		1	098 216 101 92.0000.5868
12/24V	IP67	✓		7-polige AMP Steckdose	300 mm		1	098 216 102 92.0000.5869
12/24V	IP67		✓	Open end	2500 mm		2	098 216 101 92.0000.5875
12/24V	IP67		✓	7-polige AMP Steckdose	300 mm		2	098 216 102 92.0000.5876
12/24V	IP67		✓	7-polige AMP 1.5 Steckdose	1.200 mm	200 mm Kabel mit Super Seal Steckdose für Rückfahralarm / - Scheinwerfer	2	098 216 104 92.0000.7479

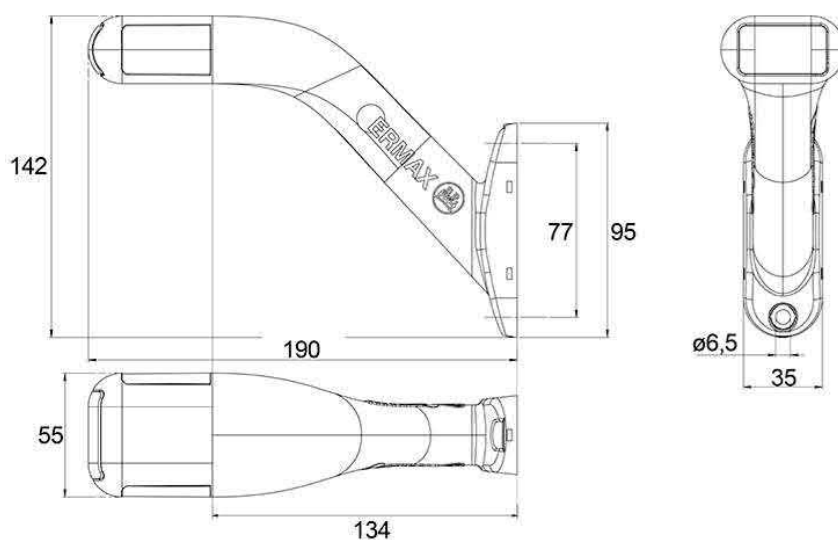


Pos. 1



Pos. 2

Möglichkeit das Kabel seitlich aus der Befestigungsfuss zu verlegen



Beschreibung

Mit klarem Glas - Leuchtmittel rot, orange und weiß

Lichtscheibe: Schlagfestes Polycarbonat

Gehäuse: Gummi

Bolzenabstand: 77 mm / Ø 6,5

Begrenzungsleuchten LED (45°) 12/24V

Funktionen

Links ← Rechts →	Spannung	IP Rating	Anschlussart	Kabellänge	Lichtfarbe	Pos.	Artikel-Nr.
←	12/24V	IP69K	Click-in 1,5 mm ²	1.500 mm	rot / weiß / orange	1	098 241 422 95.0000.0005
→	12/24V	IP69K	Click-in 1,5 mm ²	1.500 mm	rot / weiß / orange	1	098 241 423 95.0000.0006
←	12/24V	IP69K	Super Seal Steckdose	1.500 mm	rot / weiß / orange	1	098 241 425 95.0000.0086
→	12/24V	IP69K	Super Seal Steckdose	1.500 mm	rot / weiß / orange	1	098 241 426 95.0000.0087
←	12/24V	IP69K	Open end	1.500 mm	rot / weiß / orange	1	098 241 427 92.0000.1560
→	12/24V	IP69K	Open end	1.500 mm	rot / weiß / orange	1	098 241 428 92.0000.1561
←	12/24V	IP69K	Open end	5.000 mm	rot / weiß / orange	1	098 241 429 92.0000.1562
→	12/24V	IP69K	Open end	5.000 mm	rot / weiß / orange	1	098 241 430 92.0000.1563
→	12/24V	IP69K	Super Seal Stecker	300 mm	rot / weiß / orange	1	098 241 448 92.0000.7050
←	12/24V	IP69K	Super Seal Stecker	300 mm	rot / weiß / orange	1	098 241 449 92.0000.7051



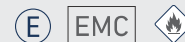
Pos. 2



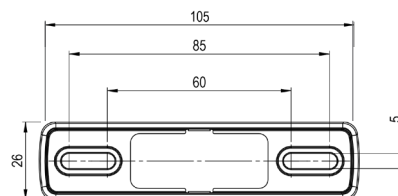
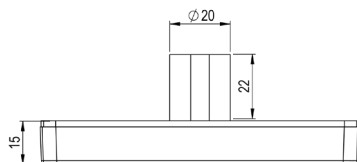
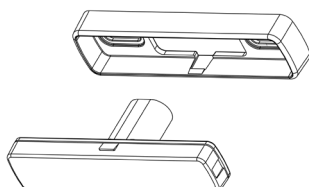
Geeignet für Montage auf ebenen Flächen, mit der Möglichkeit das Kabel seitlich aus der Befestigungsfuss zu verlegen. Ebenso besteht die Möglichkeit die Begrenzungsleuchte an Heckleuchten oder Heckkabel mit Super Seal-Anschluss anzuschließen

→	12/24V	IP69K	Super Seal Stecker	300 mm	rot / weiß / orange	2	098 241 438 92.0000.6355
←	12/24V	IP69K	Super Seal Stecker	300 mm	rot / weiß / orange	2	098 241 439 92.0000.6356

LED Markierungsleuchten 12/24V



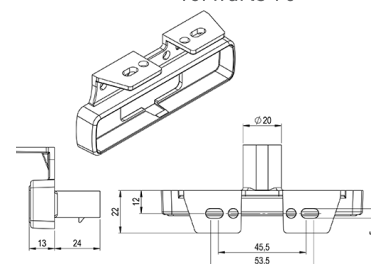
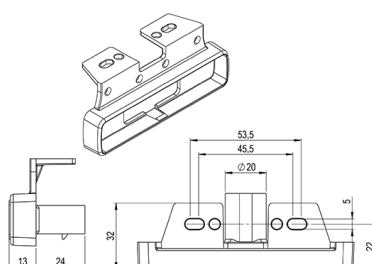
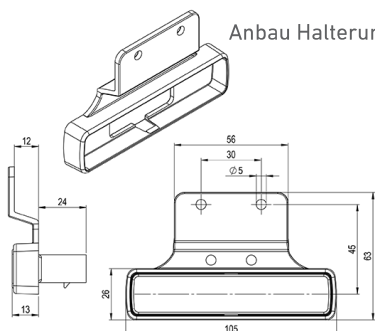
Standard Rahmen - mit Super Seal Steckdose



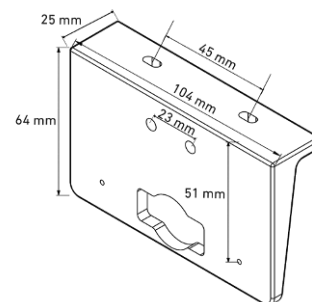
Anbau Halterung Gerade

Rückwärts 90°

Vorwärts 90°



- Montage ohne sichtbare Schrauben
- 2 Lichtdioden
- 4 Montage-Varianten
- 3 Kabel-Varianten
- IP69K Rating



Universal Gummihalter

Beschreibung

LED Seitenmarkierungs- und Positionsleuchten
 2 Lichtdioden und mit Rückstrahler
 Lichtscheibe: PMMA
 Gehäuse: ABS
 Rahmen: PP
 Abmessung mit Standard Rahmen B x H x T: 105 x 26 x 13 mm
 Variabler Lochabstand: 60-85 mm
 IP69K rating

LED Markierungsleuchten 12/24V

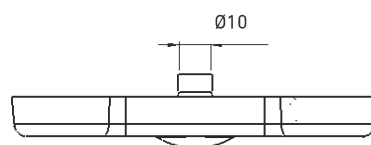
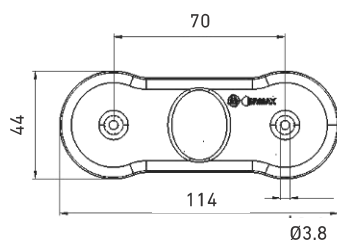
Funktionen

Anbauhalterung	Anschlussart	Kabellänge	Spannung	Seiten- markierung Orange	Positionsleuchte Weiss	Positions- leuchte Rot
Standard Rahmen	Super Seal Steckdose	---	12/24V	098 221 726 92.0000.6011	098 230 726 92.0000.6028	098 204 726 92.0000.6005
Gerade	Super Seal Steckdose	----	12/24V	098 221 742 92.0000.6018		
90° Rückwärts gerichtet	Super Seal Steckdose	----	12/24V	098 221 748 92.0000.6021		
90° Vorwärts gerichtet	Super Seal Steckdose	----	12/24V	098 221 756 92.0000.6024		
Standard Rahmen	Click-in	500 mm	12/24V	098 221 720 92.0000.6008	098 230 720 92.0000.6024	098 204 720 92.0000.6002
Standard Rahmen	Click-in	1.500 mm	12/24V	098 221 722 92.0000.6009	098 230 722 92.0000.6025	098 204 722 92.0000.6003
Standard Rahmen	Click-in	5.000 mm	12/24V	098 221 724* 92.0000.6010	098 230 724* 92.0000.6385	098 204 724* 92.0000.6004
Gerade Anbauhalterung	Click-in	1.500 mm	12/24V	098 221 740 92.0000.6017		
90° Rückwärts gerichtet	Click-in	500 mm	12/24V	098 221 744 92.0000.6019		
90° Rückwärts gerichtet	Click-in	1.500 mm	12/24V	098 221 746 92.0000.6020		
90° Vorwärts gerichtet	Click-in	500 mm	12/24V	098 221 752 92.0000.6022		
90° Vorwärts gerichtet	Click-in	1.500 mm	12/24V	098 221 754* 92.0000.6023		
Standard Rahmen	Open end	500 mm	12/24V	098 221 730 92.0000.6012	098 230 730* 92.0000.6385	
Standard Rahmen	Open end	2.500 mm	12/24V	098 221 732 92.0000.6013	098 230 732 92.0000.6030	098 204 732* 92.0000.6006
Standard Rahmen	Open end	5.000 mm	12/24V	098 221 734 92.0000.6014	098 230 734 92.0000.6385	098 204 734 92.0000.6007
Standard Rahmen	Open end	10.000 mm	12/24V	098 221 736 92.0000.6015	098 230 737 92.0000.7523	098 204 736 92.0000.7522

Ersatzteile

Standard Rahmen	098 292 700 92.0000.6032
Anbauhalterung, gerade, lochafstand 30 mm	098 292 701 92.0000.6033
Anbauhalterung - 90° Rückwärts gerichtet, lochafstand 30-55 mm	098 292 702 92.0000.6034
Anbauhalterung - 90° Vorkwärts gerichtet, lochafstand 30-55 mm	098 292 703 92.0000.6035
Universal Gummihalter - 90° Rückwärts gerichtet, lochafstand 45-55 mm	098 292 629 92.0000.7559

*) Dieser Artikelnummer sind nicht auf Lager - werden nur bei grössere mengen Kundenspezifisch produziert



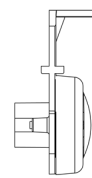
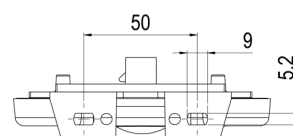
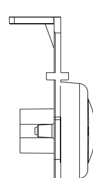
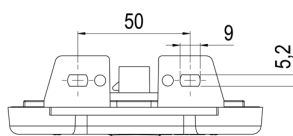
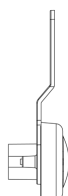
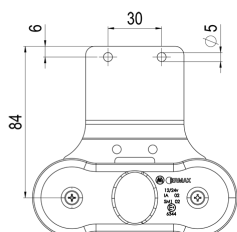
Gerade



Rückwärts 90°



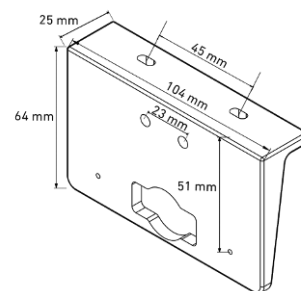
Vorwärts 90°



- Standardisierte Montage
- 2 Lichtdioden
- 4 Montage-Variante
- 4 Kabel-Variante
- IP69K Rating



Universal Gummihalter



Beschreibung

LED Seitenmarkierungs- und Positionsleuchten

2 Lichtdioden und mit Rückstrahler

Lichtscheibe: PMMA

Gehäuse: ABS

Rahmen: PP

Abmessung mit Standard Rahmen B x H x T: 114 x 44 x 16 mm

Lochabstand: 70 mm

Montierungsschraube mit Ø muss verwendet werden

IP69K rating

Markierungsleuchten LED - 12/24V

Funktionen

Anbauhalterung	Anschlussart	Kabellänge	Spannung	Seiten- markierung Orange	Positionsleuchte Weiss	Positions-leuchte Rot
Ohne Anbauhalterung	Super Seal Steckdose	---	12/24V	098 221 620 95.0000.0091	098 230 401 95.0000.0089	098 204 501 95.0000.0090
Gerade Anbauhalterung	Super Seal Steckdose	---	12/24V	098 221 630 92.0000.1513		
90° rückwärts gerichtet	Super Seal Steckdose	---	12/24V	098 221 640 95.0000.0093		
90° vorwärts gerichtet	Super Seal Steckdose	---	12/24V	098 221 650 92.0000.1536	098 230 430 92.0000.1549	
Ohne Anbauhalterung	Super Seal Steckdose	500 mm	12/24V	098 221 635 92.0000.6867		
Ohne Anbauhalterung	Super Seal Steckdose	1.500 mm	12/24V	098 221 628 92.0000.5374	098 230 428 92.0000.5375	
90° vorwärts gerichtet	Super Seal Steckdose	1.500 mm	12/24V	098 221 664 92.0000.5354		
Ohne Anbauhalterung	Super Seal Stecker	5.000 mm	12/24V	098 221 627 92.0000.5781		
Ohne Anbauhalterung	Super Seal Stecker	10.000 mm	12/24V	098 221 629 92.0000.5782	098 230 431 92.0000.5783	
90° rückwärts gerichtet	Super Seal Steckdose	1.500 mm	12/24V	098 221 662 92.0000.5353		
90° vorwärts gerichtet	Super Seal Steckdose	1.500 mm	12/24V	098 221 664 92.0000.5354		
Ohne Anbauhalterung	Click-in	500 mm	12/24V	098 221 621 92.0000.1528	098 230 405 92.0000.1545	098 204 502 92.0000.1486
Ohne Anbauhalterung	Click-in	1.500 mm	12/24V	098 221 622 92.0000.1001	098 230 415 95.0000.0004	098 204 503 92.0000.1487
Ohne Anbauhalterung	Click-in	5.000 mm	12/24V	098 221 623 92.0000.1529	098 230 450 92.0000.1550	098 204 504 92.0000.1458
Gerade Anbauhalterung	Click-in	500 mm	12/24V	098 221 631 92.0000.1534		
Gerade Anbauhalterung	Click-in	1.500 mm	12/24V	098 221 632 95.0000.0003		
90° rückwärts gerichtet	Click-in	500 mm	12/24V	098 221 641 92.0000.1007		
90° rückwärts gerichtet	Click-in	1.500 mm	12/24V	098 221 642 92.0000.1535		
90° vorwärts gerichtet	Click-in	500 mm	12/24V	098 221 651 92.0000.1537		
90° vorwärts gerichtet	Click-in	1.500 mm	12/24V	098 221 652 95.0000.0017		
Ohne Anbauhalterung	Open end	500 mm	12/24V	098 221 624 92.0000.1530	098 230 420 92.0000.1546	098 204 505 92.0000.1489
Ohne Anbauhalterung	Open end	1.500 mm	12/24V	098 221 625 92.0000.1531	098 230 425 92.0000.1547	
Ohne Anbauhalterung	Open end	2.500 mm	12/24V			098 204 506 92.0000.5531
Ohne Anbauhalterung	Open end	5.000 mm	12/24V	098 221 626 92.0000.1532	098 230 427 92.0000.1548	098 204 507 92.0000.1490

Unterfahrschutz komplett mit TM10 Heckleuchten LED & Hybrid



Alles inklusive - schlagfest

- Unübertroffene Haltbarkeit - schlagfeste Lichtscheibe aus Polycarbonat
- Hohe Zuverlässigkeit - LED-Blinkerausfallkontrolle und SIMAC eingebaut (optional)
- Eloxiertes Aluminiumprofil ECE geprüft



Abmessung (LxTxH): 2400 x 120 x 250 mm / Länge inkl. Begrenzungsleuchte ist 2780 mm

Funktionen

Spannung	Typ	Anschluss	Abdeckung	SIMAC	LED Blinker-Ausfallkontrolle	Artikel-Nr.
24V	Hybrid	500 mm Kabel 15 Adrig mit Ermac Bajonetsteckdose	Beleuchtung & Stecker		NA	098 258 300 92.0000.7524
24V	Hybrid	500 mm Kabel 15 Adrig mit Ermac Bajonetsteckdose	Beleuchtung & Stecker	(im Kabel integriert)	NA	098 258 320 92.0000.7720
24V	Voll-LED	500 mm Kabel 15 Adrig mit Ermac Bajonetsteckdose	Beleuchtung & Stecker			098 216 102 92.0000.7494
24V	Voll-LED	500 mm Kabel 15 Adrig mit Ermac Bajonetsteckdose	Beleuchtung & Stecker			098 216 102 92.0000.7396

Mit der TM10 Heckleuchte hat der Ermac Unterfahrschutz einen echten Allrounder an Bord: neben den allgemeinen Funktionen hat die TM10 auch optional eine LED-Blinkerausfallkontrolle sowie eine Blinkfunktion für die Seitenmarkierungsleuchten (SIMAC) im Leuchtengehäuse bzw. Heckkabel integriert - einfacher geht eine Montage nicht!



Konfiguration mit Hybrid Heckleuchten:

- 1 Stck 098216404 (SIMAC) Hybrid Heckleuchten, rechts
- 1 Stck 098216405 (SIMAC) Hybrid Heckleuchten, links
- 2 Stck 098254335 LED Kennzeichenleuchte
- 1 Stck 098241439 LED Begrenzungsleuchte, links
- 1 Stck 098241438 LED Begrenzungsleuchte, rechts
- 1 Stck 494025651 Heckkabel mit SIMAC eingebaut
- 1 Stck 098296710 Abdeckung Heckleuchten

Konfiguration mit Voll-LED Heckleuchten:

- 1 Stck 098216504/098216524 (SIMAC) Voll-LED Heckleuchten, rechts
- 1 Stck 098216505/098216525 (SIMAC) Voll-LED Heckleuchten, links
- 2 Stck 098254335 LED Kennzeichenleuchte
- 1 Stck 098241439 LED Begrenzungsleuchte, links
- 1 Stck 098241438 LED Begrenzungsleuchte, rechts
- 1 Stck 098296710 Abdeckung Heckleuchten

Alles inklusive - schlagfest

- Unübertroffene Haltbarkeit - schlagfeste Lichtscheibe aus Polycarbonat und mit Laufblinker
- Hohe Zuverlässigkeit - SIMAC & LED-Blinkerausfallkontrolle / LED Bremslichtausfallkontrolle (optional) eingebaut
- Eloxiertes Aluminiumprofil ECE geprüft



Abmessung (LxTxH): 2400 x 120 x 250 mm / Länge inkl. Begrenzungsleuchte ist 2780 mm

Funktionen

Spannung	Typ	Anschluss	Abdeckung	SIMAC	LED Ausfallkontrolle	Artikel-Nr.
12/24V	Voll-LED	500 mm Kabel 15 Adrig mit Ermax Bajonetsteckdose	Beleuchtung & Stecker	✓	--	098 258 520 92.0000.7876
12/24V	Voll-LED	500 mm Kabel 15 Adrig mit Ermax Bajonetsteckdose	Beleuchtung & Stecker	✓	Blinkerausfallkontrolle	098 258 530 92.0000.7877
12/24V	Voll-LED	500 mm Kabel 15 Adrig mit Ermax Bajonetsteckdose	Beleuchtung & Stecker	✓	Blinker- & Bremslicht-Ausfallkontrolle	098 258 580 92.0000.7878

Mit der TM11 Heckleuchte hat der Ermax Unterfahrschutz auch einen echten Allrounder an Bord: neben den allgemeinen Funktionen hat die TM11 Heckleuchte auch eine LED-Blinkerausfallkontrolle und LED Bremslichtausfallkontrolle sowie eine Blinkfunktion für die Seitenmarkierungsleuchten (SIMAC) in den Leuchten integriert - einfacher geht eine Montage nicht!



Konfiguration mit Voll-LED Heckleuchten & SIMAC:

- 1 Stck 098216550 LED Heckleuchten, rechts
- 1 Stck 098216551 LED Heckleuchten, links
- 2 Stck 098254335 LED Kennzeichenleuchte
- 1 Stck 098241449 LED Begrenzungsleuchte, links
- 1 Stck 098241448 LED Begrenzungsleuchte, rechts
- 1 Stck 098296710 Abdeckung Heckleuchten

Konfiguration mit Voll-LED Heckleuchten, SIMAC & LED-Ausfallkontrolle:

- 1 Stck 098216552 Voll-LED Heckleuchten, rechts
- 1 Stck 098216553 LED Heckleuchten, links (Blinkerausfallkontrolle) *oder*
- 1 Stck 098216555 LED Heckleuchten, links (Blinker- & Bremslichtausfallkontrolle)
- 2 Stck 098254335 LED Kennzeichenleuchte
- 1 Stck 098241449 LED Begrenzungsleuchte, links
- 1 Stck 098241448 LED Begrenzungsleuchte, rechts
- 1 Stck 098296710 Abdeckung Heckleuchten

Ersatzteile & Zubehör Unterfahrschutz



Links

Rechts



Pos. 1



Pos. 2



Pos. 3



Pos. 4



Pos. 5



Pos. 6



Pos. 7



Pos. 8

Ersatzteile (E) & Zubehör (Z)

	E / Z	Pos.	Artikel-Nr.
Verstärkung für Unterfahrschutz Bei einer Fahrgestellbreite von 840-1250 mm müssen 2 Stück montiert werden 4 Stück T-Bolzen M12x55 mm 099 110 000 werden benötigt	Z	Links	098 299 602 92.0000.6559
	Z	Rechts	098 299 603 92.0000.6560
Endkappe, Kunststoff für Unterfahrschutz - (2 Stück pro Unterfahrschutz wird verwendet)	E	1	098 299 610 92.0000.6561
Winkelbeschlag, rostfrei, für Befestigung von Begrenzungsleuchten	E	2	098 299 605 92.0000.6731
T-Bolzen M12x55mm mit Viereckkopf für Befestigung von Unterfahrschutz (4 Stk pro Unterfahrschutz wird verwendet)	E / Z	3	098 110 000 92.0000.6530
Typenschild - Aufkleber mit Typen-Genehmigung	E	4	098 110 001 92.0000.6530
Konsole für Unterfahrschutz - Viereckprofil für Anschweizung am Chassisrahmen	Z	5	098 299 620 92.0000.7251
Abdeckung für Verteilerbox auf Unterfahrschutz - Plastic	E	6	098 299 607 92.0000.7672
Grundplatte für Unterfahrschutz mit TM5 und TM7 Heckleuchten montiert - Plastic	E	7	098 299 608 92.0000.7673
Abdeckung für Grundplatte - Für Unterfahrschutz mit TM5/7 - Anwendung mit Grundplatte 098299608	E	8	098 299 609 92.0000.7674



Pos 1



Pos 2



Pos 3



Pos 4

Adapterkabel für Ermax Heckleuchten
Kabeltyp: FLRYY / PVC

Funktionen					
Anschluss	Kabellänge	Leiterquerschnitt		Pos	Artikel-Nr.
Aspöck ASS2 7 poliger Steckdose > 7 poliger AMP 1.5 Bajonetstecker, gewinkelt	200 mm	5x1 mm ² + 1x2,5 mm ²	Links	1	994 002 062 92.0000.6289
Aspöck ASS2 7 poliger Steckdose > 7 poliger AMP 1.5 Bajonetstecker, gewinkelt	200 mm	5x1 mm ² + 1x2,5 mm ²	Rechts	1	994 002 063 92.0000.6290
Hella 7 poliger Stecker > 7 poliger AMP 1.5 Bajonetstecker	300 mm	6x1 mm ²	Links / Rechts	2	994 003 064 92.0000.7678
Hella 15 poliger Stecker > Ermax 15 poliger Bajonetstecker	200 mm	12x1 mm ² + 3x2,5 mm ²	---	3	994 002 151 92.0000.7677
Aspöck ASS3 17 poliger Stecker > Ermax 15 poliger Bajonetstecker	200 mm	12x1 mm ² + 3x2,5 mm ²	---	4	994 002 150 92.0000.6721



WAS TUN WENN DERZEIT DAS ASPÖCK SYSTEM IN VERWENDUNG IST?

Abhängig vom Ansteckstecker Aspöck ASS2 / 7 polig oder ASS3 / 17-polig sind folgende Adapter zu verwenden:

Anschluss	Kabellänge	Leiterquerschnitt	Pos	Artikel-Nr.	
Aspöck ASS2 7 poliger Steckdose > 7 poliger AMP 1.5 Bajonetstecker, gewinkelt	200 mm	5x1 mm ² + 1x2,5 mm ²	Links	1	994 002 062 92.0000.6289
Aspöck ASS2 7 poliger Steckdose > 7 poliger AMP 1.5 Bajonetstecker, gewinkelt	200 mm	5x1 mm ² + 1x2,5 mm ²	Rechts	1	994 002 063 92.0000.6290
Aspöck ASS3 17 poliger Stecker > Ermax 15 poliger Bajonetstecker	200 mm	12x1 mm ² + 3x2,5 mm ²	---	4	994 002 150 92.0000.6721

Mit diesen Adaptern, ersichtlich auch auf **Seite 21**, ist die Ermax Leuchte mit den Aspöck Kabelsystem kompatibel.



WAS TUN WENN DIE LED BELEUCHTUNG VOM FAHRZEUG ALS FEHLERQUELLE IDENTIFIZIERT WIRD?

Abhängig von der eingesetzten Heckleuchte, TM5 oder TM10 ist ein zusätzliches Modul zu verwenden. Es werden 3 unterschiedliche LED Steuermodule angeboten:

IP Rating	Eingang	Ausgang	Abmessung	Abstand Befestigungslöcher	Artikel-Nr.
IP67	250 mm Kabel mit 7-polige AMP Steckdose	300 mm Kabel mit 7-poligem AMP Stecker	120 x 52 x 30 mm	70 mm / Ø8,5 mm	098 298 140 92.0000.6900
IP67	300 mm Kabel mit Open-end	300 mm Kabel mit Open-end	120 x 52 x 30 mm	70 mm / Ø8,5 mm	098 298 142 92.0000.6901
IP67	--	400 mm Kabel mit Open-end	120 x 52 x 30 mm	70 mm / Ø8,5 mm	098 298 143 92.0000.7390

Bei der Heckleuchte TM11 ist ein gesonderter Verbau des Ledsteuermoduls nicht notwendig. Diese ist bei der TM11 bereits in der Leuchte integriert (**Siehe Seite 9**).

www.fbh.ch



Die Marken der BPW Gruppe:

