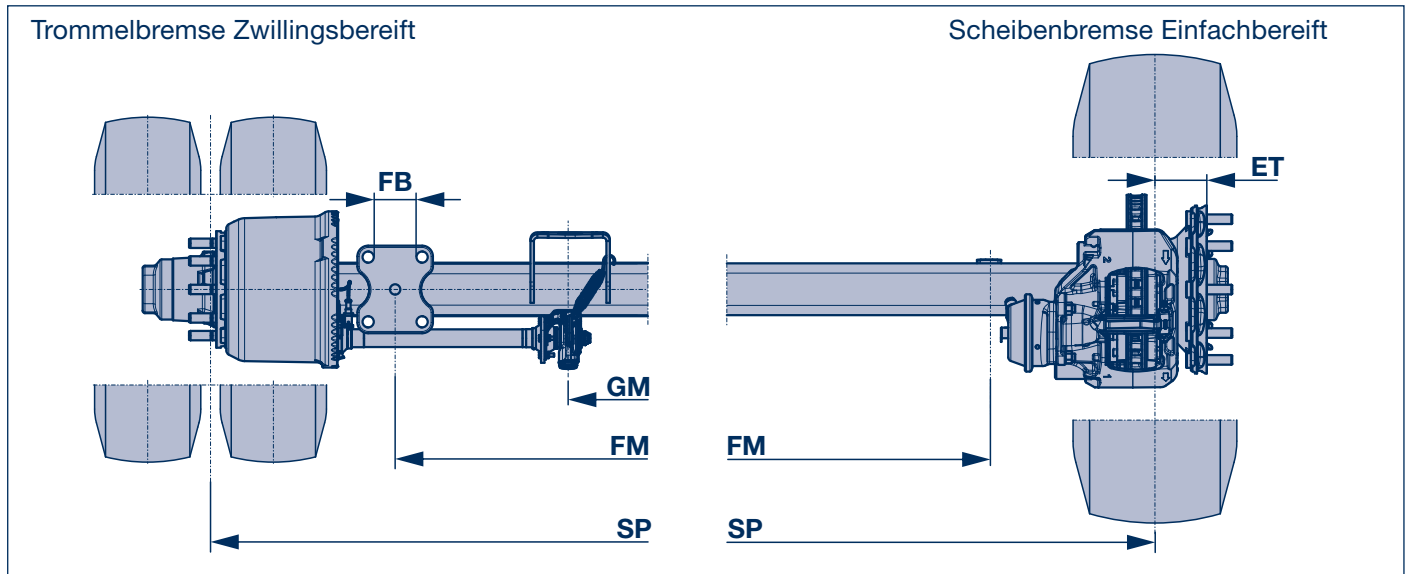


Erfassungsbogen Ersatzachse



Sachnummer der Achse (wenn vorhanden)

Herstellnummer der Achse (wenn vorhanden)

Achslast kg

Achsquerschnitt Ø 101 Ø 127 Ø 146
 □ 120 □ 150

Spur **(SP)** mm

Federmitte **(FM)** mm

Federbreite **(FB)** mm

Grundplattenmitte **(GM)** mm

Bremsengröße Trommelbremse: SN

Scheibenbremse: TS2

TSB

SH

Einpresstiefe ET 120 ET 0

Anzahl Radbolzen (je Radseite)

Einfachbereifung

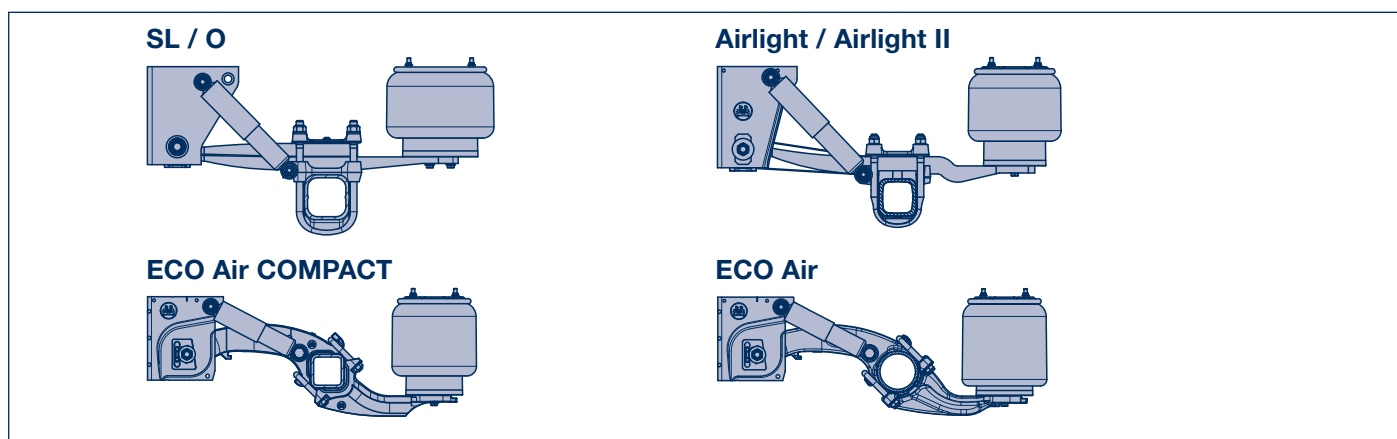
Zwillingbereifung

Gestängesteller Manuell

ECO-Master

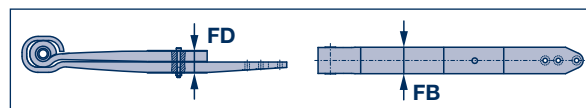
Antiblockiersystem (ABS) Ja Nein

Ersatzachse Luftfederung



Aggregatnummer (wenn vorhanden)

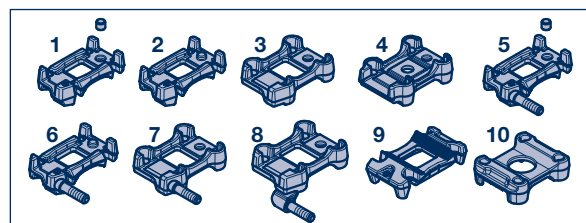
Federdicke FD mm



- | | | |
|-----------------|------|--|
| ECO Air | EA | <input type="checkbox"/> |
| ECO Air Compact | EAC | <input type="checkbox"/> |
| Airlight II | ALII | <input type="checkbox"/> (FB = 70 mm) |
| Airlight | AL | <input type="checkbox"/> (FB = 100 mm) |
| | SL | <input type="checkbox"/> |
| | O | <input type="checkbox"/> |

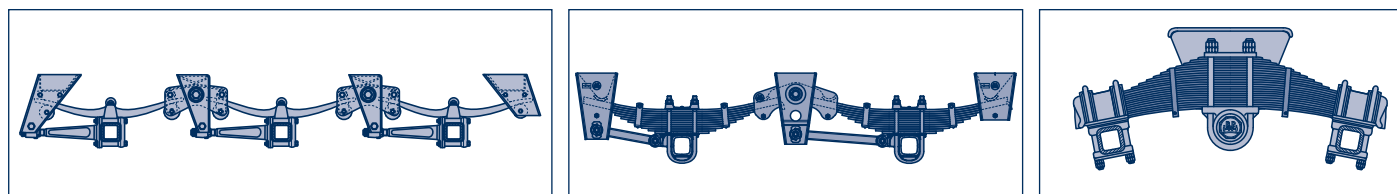
Achseinbindung

- | | |
|-------------------------------------|-----------------------------------|
| <input type="checkbox"/> geschweißt | <input type="checkbox"/> geklemmt |
|-------------------------------------|-----------------------------------|



Achslappenausführung (siehe Abb oberhalb)

Ersatzachse Blattfederung



- | | | |
|---------------------------------------|---------------------------------------|--------------------------------------|
| <input type="checkbox"/> ECO Cargo VA | <input type="checkbox"/> ECO Cargo VB | <input type="checkbox"/> ECO Cargo W |
|---------------------------------------|---------------------------------------|--------------------------------------|

Aggregatnummer (wenn vorhanden)